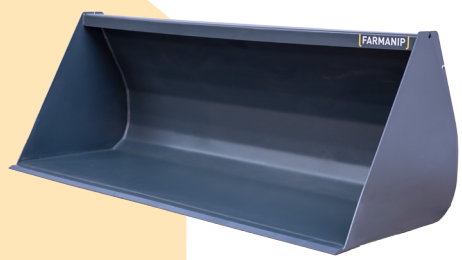
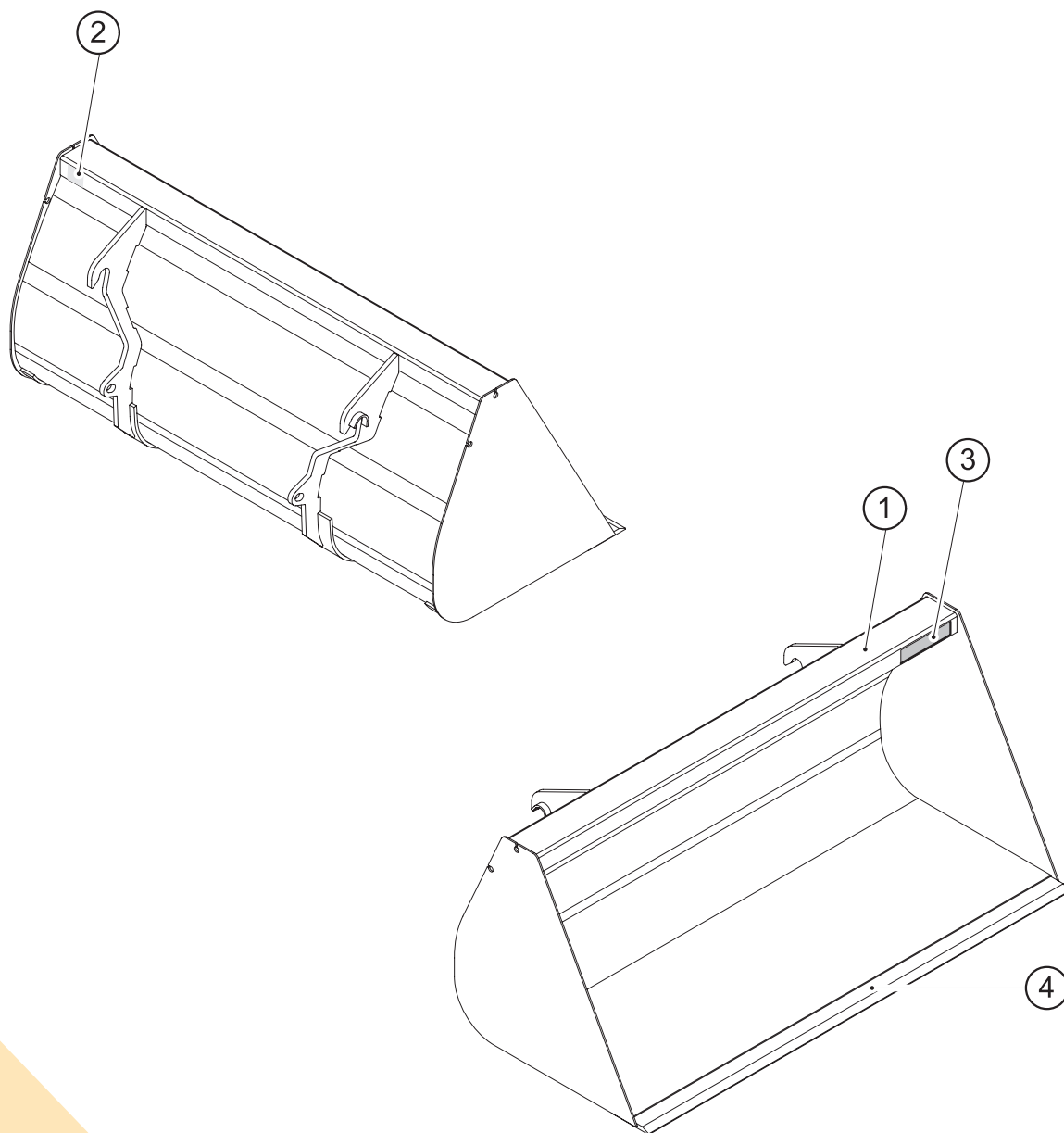


# Godet



Un outil pour les différents travaux de reprise et manutention de matière, comme de la terre ou des graviers. Disponible en attelage EURO uniquement, le godet avec son fond arrondi est équipé de série d'une lame d'usure de 150x16mm avec une dureté de 300HB.

Désignation	Largeur (cm)	Poids (kg)	Capacité réelle (L)	Capacité utile (L)
G 150 EURO	150	160	470	625
G 180 EURO	180	181	565	750
G 200 EURO	200	203	630	840
G 225 EURO	225	210	708	945



Rep.	Réf.	Qté.	Dimension.	Français
10	586006	1		BRU 150 EURO SBM
	1	516343	1	BENNE BRU 150 - EURO
	2	328462	1	50X60 ADHÉSIF N° DE SERIE
	3	589520	1	ADHÉSIF LOGO FARMANIP SUR OUTILS
	4	554013	1	XB LAME D'USURE BRU150
20	586007	1		BRU 180 EURO SBM
	1	516344	1	BENNE BRU 180 - EURO
	2	328462	1	50X60 ADHÉSIF N° DE SERIE
	3	589520	1	ADHÉSIF LOGO FARMANIP SUR OUTILS
	4	554017	1	XB LAME D'USURE BRU180
30	586008	1		BRU 200 EURO SBM
	1	516345	1	BENNE BRU 200 - EURO
	2	328462	1	50X60 ADHÉSIF N° DE SERIE
	3	589520	1	ADHÉSIF LOGO FARMANIP SUR OUTILS
	4	554021	1	XB LAME D'USURE BRU200
40	586009	1		BRU 225 EURO SBM
	1	520728	1	BENNE BRU 225 - EURO
	2	328462	1	50X60 ADHÉSIF N° DE SERIE
	3	589520	1	ADHÉSIF LOGO FARMANIP SUR OUTILS
	4	554025	1	XB LAME D'USURE BRU225