

PHARE À LED CARBONLUX

- MACHINES AGRICOLES
- MACHINES DE MANUTENTION
- VEHICULES DE TRANSPORT

- SERRER LA VIS M10 FOURNIS SUR UNE ZONE DE PRE-PERFORE DIAMÈTRE DU TROU 10,5 mm

- LED HAUTE PUISSANCE - BASSE CONSOMMATION: 12W
- TENSION D'ALIMENTATION DE 10 À 30 V
- LUMEN 1500 / LUX 2000 (2,5 m)

-REG. ECE R10/03 CEM:

- CORP EN RESINES MINERALISÉES - CARBON
- DOUBLE OPTIQUE EN PC METALLIZÉE
- 4 PARABOLES LONGUE PORTÉE ET 2 PARABOLES DIFFUSÉE



FARO A LED CARBONLUX

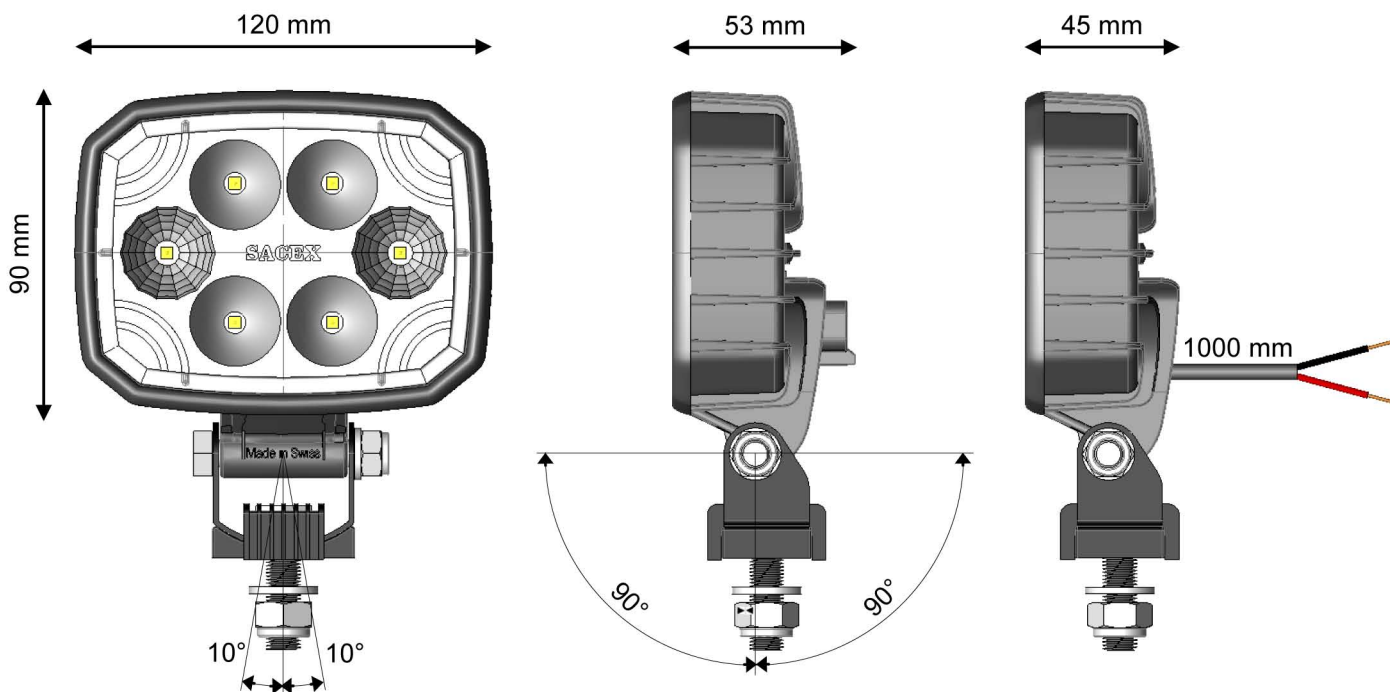
- MEZZI AGRICOLI
- MACCHINE OPERATRICI
- VEICOLI DA TRASPORTO

- SERRARE IL BULLONE M10 FORNITO SU DI UNA SUPERFICIE PREFORATA CON DIAMETRO DEL FORO DA 10,5 mm

- HIGH POWER LED - BASSO CONSUMO: 12W
- TENSIONE DI ALIMENTAZIONE DA 10 A 30V
- LUMEN 1500 / LUX 2000 (2,5 m)

-REG. ECE R10/03 CEM:

- CORPO IN RESINE CON CARICA MINERALE - CARBON
- DOPPIA OTTICA METALLIZZATA IN PC
- 4 PARABOLE PROFONDITA' E 2 PARABOLE DIFFUSA



N° cm m³ kg

17650	Faro LED CARBONLUX mm 120x90 Cavo — 1 m		1	13x13x15	0.003	0.3
	Phare LED CARBONLUX mm 120x90 Cable — 1 m		24	45x29.8x58.3	0.078	9
			360	80x120x200	2.0	150