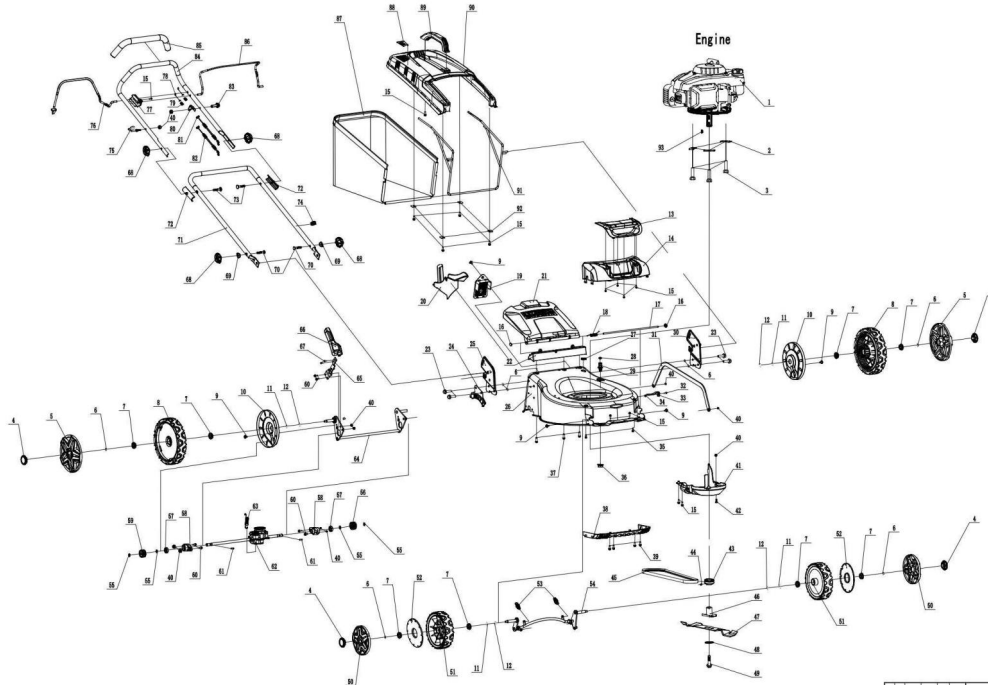


TLM-046SB-L123-01爆炸图 (旋钮型)



Rep.	Référence	Description	Qté	Remarques
1	20084921	MOTEUR COMPLET LC1P1P165FE 123CC	1	
2	20074876	PLAQUE SUPPORT MOTEUR	3	
3	20075009	Boulons à tête hexagonale avec rondelles élastiques	3	
4	20075242	CAPUCHON	4	
5	20089108	ENJOLIVEUR ARRIERE GRIS RAL 7040	2	
6	20061348	ECROU M8	8	
7	20074864	ROULEMENT	8	
8	20075233	ROUE 10"	2	
9	20062115	VIS	5	
10	20075244	CACHE ANTI POUSSIERE	2	
11	20061499	RONDELLE	4	
12	20074879	RONDELLE	4	
13	20089107	INSERT AVANT GRIS RAL 7040	1	
14	20075243	PARTIE SUPERIEURE AVANT	1	
15	20060935	VIS 5X16	14	
16	20075180	CAPUCHON	2	
17	20074875	AXE	1	
18	20074867	RESSORT	1	
19	20075192	CACHE	1	
20	20086094	OBTURATEUR MULCHING	1	
21	20089464	DEFLECTEUR ARRIERE GRIS RAL 7040	1	
22	20075179	SUPPORT	1	
23	20061274	VIS M8x20	4	

ANNEE 2024

TG48TL

24	20075157	CREMAILLERE HAUTEUR DE COUPE	1
25	20075161	SUPPORT DE BRANCARD DROIT	1
26	20089292	CARTER DE COUPE 46CM 3EN1 JAUNE RAL 1021	1
27	20075191	PROTECTION	1
28	20055756	JOINT TORIQUE 11.2X2.65	1
29	20074862	BUSE DE LAVAGE	1
30	20075160	SUPPORT DE BRANCARD GAUCHE	1
31	20075282	AXE DE REGLAGE CENTRALISÉ	1
32	20060984	VIS M6X20	1
33	20075165	SUPPORT DE TRANSMISSION	1
34	20061341	ECROU M5	1
35	20051788	VIS	2
36	20075189	ECROU	1
37	20074967	VIS 5/16-14	3
38	20075249	PROTECTION INFERIEURE AVANT	1
39	20060939	VIS	5
40	20061385	ECROU M6	11
41	20075279	PROTEGE COURROIE	1
42	20061301	VIS M6X25	1
43	20086102	POULIE	1
44	20088118	VIS À SIX PANS CREUX À POINTE CONIQUE	1
45	20075014	COURROIE	1
46	20086096	SUPPORT DE LAME	1
47	20075015	LAME COUPE 46CM	1
48	20070623	RONDELLE	1
49	20074955	VIS DE FIXATION LAME	1
50	20089109	ENJOLIVEUR AVANT GRIS RAL 7040	2
51	20075238	ROUE 8"	2
52	20077359	PROTECTION INTERMEDIAIRE ROUE	2
53	20074868	RESSORT	2
54	20075258	AXE DE ROUE AVANT	1
55	20061490	RONDELLE	4
56	20074896	PIGNON GAUCHE	1
57	20074887	ROULEMENT	2
58	20074961	SUPPORT D'AXE DE ROUE ARRIERE	2
59	20074892	PIGNON DROIT	1
60	20061200	BOULON M6X16	6
61	20074888	GOUPILLE	2
62	20074890	TRANSMISSION	1
63	20074891	RESSORT	1
64	20075204	AXE DE ROUE ARRIERE	1
65	20086100	LEVIER AJUSTEMENT HAUTEUR DE COUPE	1
66	20085273	POIGNEE AJUSTEMENT HAUTEUR DE COUPE	1
67	20054540	VIS M5X10	2
68	20060730	ECROU DE FIXATION BRANCAR	4
69	20062130	RONDELLE	2
70	20074863	VIS	2
71	20083213	BRANCARD INFERIEUR	1
72	20075288	INSERT PLASTIQUE ENTRE BRANCARDS	2
73	20075257	VIS	2

ANNEE 2024

TG48TL

74	20075011	GUIDE MAINTIEN DE CABLE	1
75	20074873	GUIDE POIGNEE DE DEMARRAGE	1
76	20075290	LEVIER DE TRACTION	1
77	20075197	INSERT PLASTIQUE GUIDE	1
78	20075113	PETIT CABLE DE CONNEXION	2
79	20075194	BLOC CABLE	2
80	20075645	SUPPORT DE CABLE	1
81	20075111	CABLE ARRET MOTEUR	1
82	20075110	CABLE DE TRACTION	1
83	20061199	VIS M6X35	1
84	20083219	BRANCARD SUPERIEUR	1
85	20076424	GAINES DE BRANCARD	1
86	20085318	LEVIER D'ARRET MOTEUR	1
87	20089113	TOILE BAC DE RAMASSAGE AVEC MARQUAGE	1
88	20090613	TEMOIN DE REMPLISSAGE COULEUR NOIRE	1
89	20074960	POIGNEE DE BAC	1
90	20075235	CAPOT DE BAC	1
91	20074897	ARMATURE DE BAC	1
92	20075246	ENTRETOISE	4
93	20061651	CLAVETTE 4X16	1