



## Détails des commandes de pièces de rechange en tôle peinte

Ci-dessous vous trouverez les codes couleurs (= Code) pour le modèle:

Code	Couleur	Code	Couleur	Code (Jante)	Couleur (Jante)
637	Noir			662	Oyster gris
-S	Noir			OG	Oyster gris

Il est indispensable d'ajouter à la référence des pièces commandées un code couleur.

### Exemple:

#### Variante 1 - Remplacement jupe

- > référence de la pièce 783-04616
- > couleur nécessaire : Rouge métallisé (Code couleur 650 ou RM)
- > la référence de la pièce doit être complétée avec le code couleur **650**
  
- > référence de la pièce à commander 783-04616**650**

#### Variante 2 – Remplacement jupe

- > référence pièce 783-04616A (aussi B, C, D etc. possible)
- > couleur nécessaire : Rouge métallisé (Code couleur 650 ou RM)
- > la référence de la pièce doit être complétée avec le code couleur **RM**
  
- > référence de la pièce à commander 783-04616**ARM**

#### Variante 3 – Remplacement jupe

- > référence pièce 783-04616 (aussi B, C, D etc. possible)
- > couleur nécessaire : Perl-blanc (Code couleur 4050 ou PW)
- > la référence de la pièce doit compléter avec le code couleur **PW**
  
- > référence de la pièce à commander 783-04616-**PW**

#### Variante 4 – Remplacement jupe

- > référence pièce 783-04616A (aussi B, C, D etc. possible)
- > couleur nécessaire : Perl-blanc (Code couleur 4050 ou RM)
- > la référence de la pièce doit compléter avec le code couleur **PW**
  
- > référence de la pièce à commander 783-04616**APW**

Ceci est dû à un nombre de caractères limités dans les numéros de référence utilisés.

777D21423



777D21408



777I23782



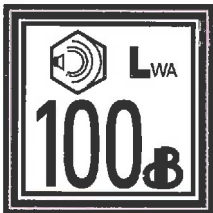
777D21422



777D22224



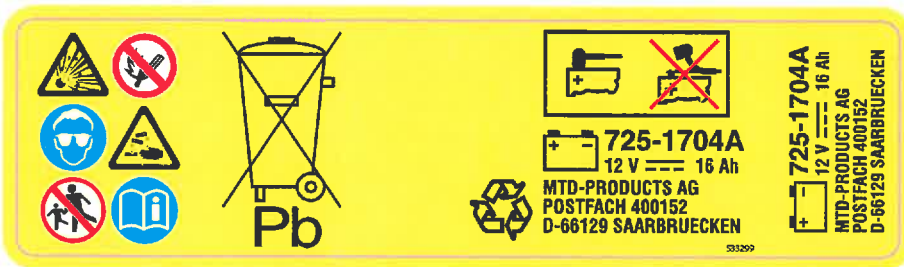
777X49090



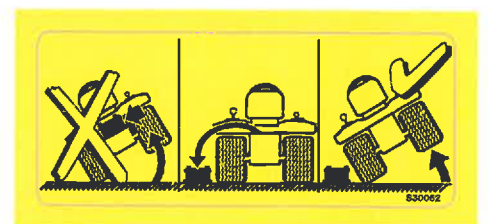
777X45654



777S33299



777S30062



777S35300



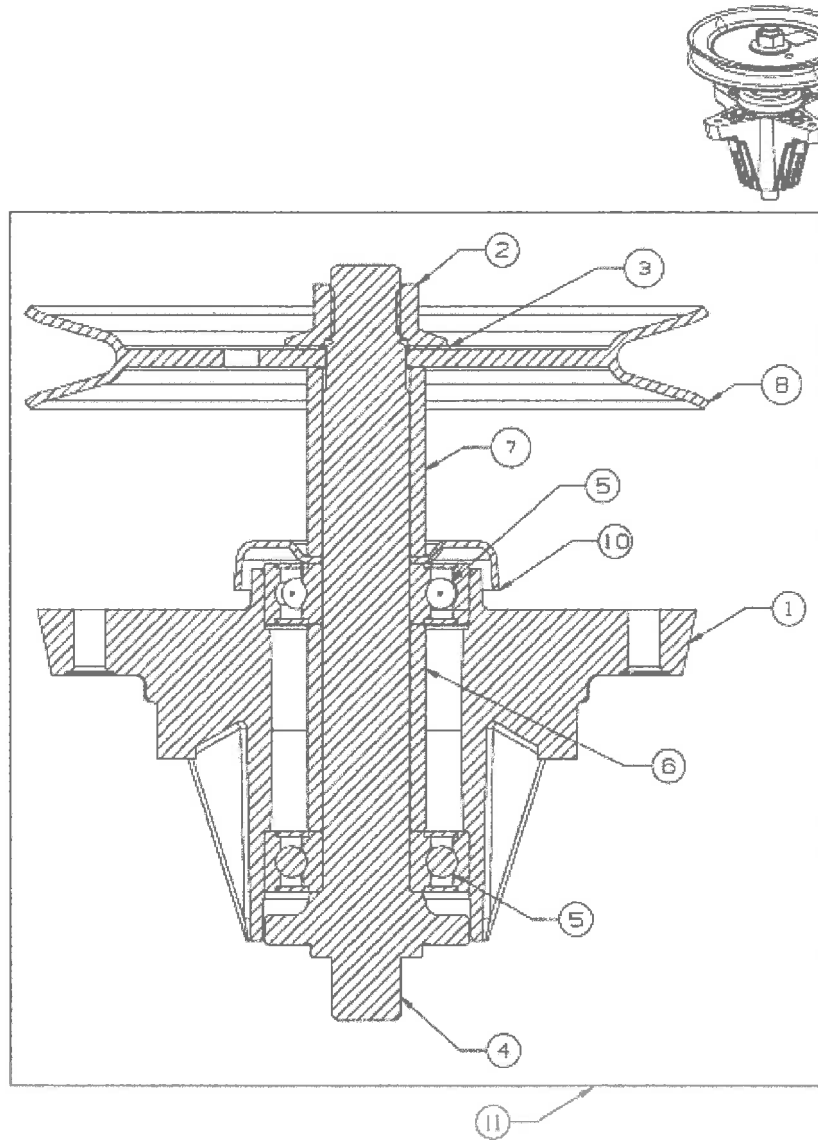
777S35375



777S30073



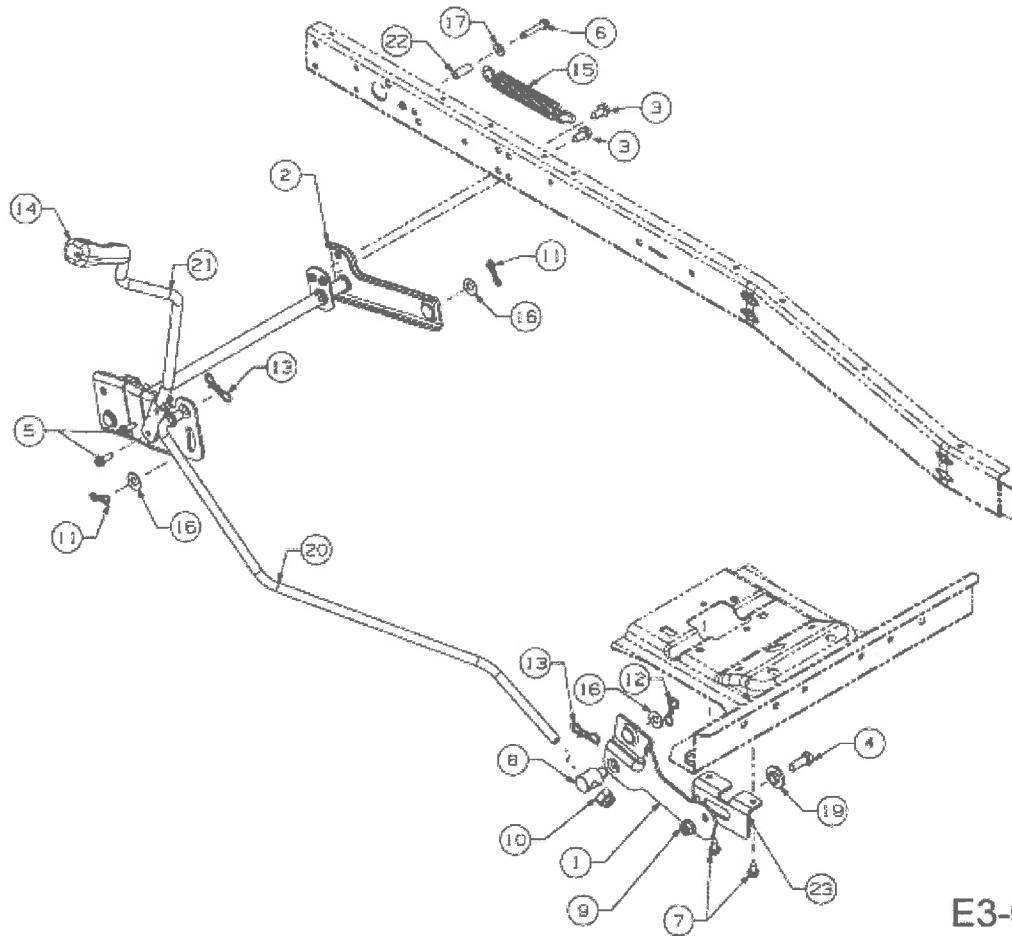
MINIRIDER 76 RDE > 13A726SD600 (2017) > PALIER 618-04822B



E3-07659E-01

Position	Numéro de pièce #	Désignation	Dimension
1	619-04183B	1 CORPS DE PALIER	FINISH:WIE GEGOSSEN
2	712-05134	1 ECROU	FINISH:MTD STD 701-01000
3	736-0351	1 RONDELLE .75x1.50"	FINISH:BLAU VERZINKT 936-0351
4	738-1186A	1 AXE DE PALIER DE LAME	FINISH:GEÖLT
5	741-0919B	2 ROULEMENT DE PALIER DE LAME	FINISH:
6	750-04936	1 ENTRETOISE	FINISH:GEÖLT
7	750-06390	1 BUCHSE:.792 x 1.060 x 1.712 LG	FINISH:GEÖLT
8	756-05111	1 POULIE DE PALIER DE LAME	FINISH:
10	783-08435	1 PROTECTION DE ROULEMENT	FINISH:SCHWARZ PHOSPHATIERT
11	618-04822B	1 PALIER DE LAME COMPLET	Ø 6.3":FINISH 918-04822B

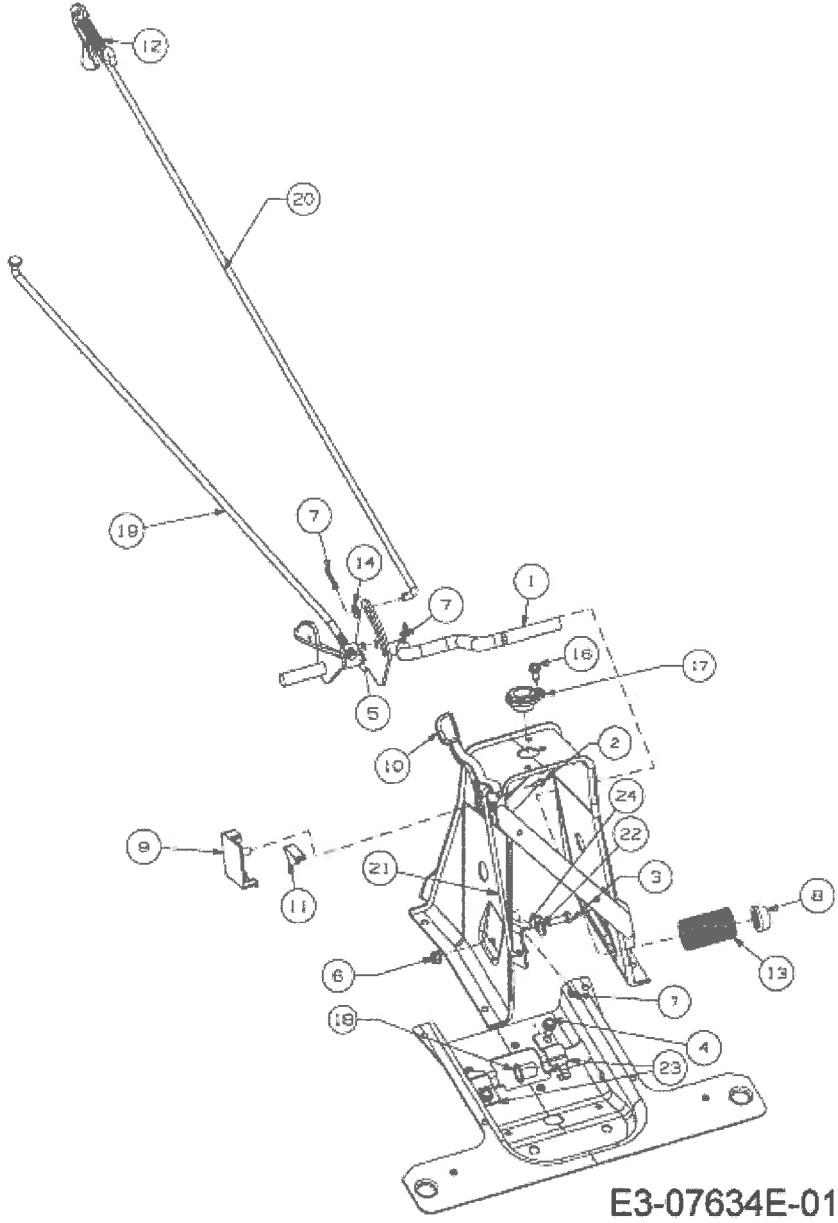
MINIRIDER 76 RDE > 13A726SD600 (2017) > RELEVAGE PLATEAU DE COUPE



E3-07633E-01

Position	Número de pièce	# Désignation	Dimension
1	683-04757	1	
2	683-05060	1	
3	710-04484	4 VIS HEX. TT:5/16-18.:750:HXIND	FINISH:MTD SPEC-701-01002
4	710-0514	1 VIS HEX.:3/8-16:1.00:GR5:STD	FINISH:MTD STD 701-01000
5	710-0642	2 VIS1/4-20:0.750	MTD SPEC-701-01002 910-0642
6	710-0778	1 VIS HEX. TT:1/4-20:1.500	FINISH:MTD SPEC-701-01002
7	710-1652	2 VIS HEX. TT:1/4-20:.625:HXINDW	FINISH:MTD-SPEC-701-01002
8	711-05690C	1 FERRURE	711-05690C
9	712-04065	1 ÜCROU HEXAGONAL	FINISH:SPEC-101616 912-04065
10	712-04243	1 ECROU	FINISH:MTD STD 701-01000
11	714-04040	2 GOUPILLE	FINISH:VERZINKT
12	714-04043	1 GOUPILLE	FINISH:VERZINKT
13	714-05005	2 GOUPILLE	FINISH:VERZINKT
14	720-0311	1 POIGNÉE: 1/2	FARBE: SCHWARZ VINYL
15	732-04692	1 RESSORT	FINISH:PHOS & OIL
16	736-0300	3 RONDELLE	FINISH:MTD SPEC-100015
17	736-0463	1 RONDELLE	FINISH:MTD STD 701-01000
19	738-0347	1 RONDELLE ; EMB. .625IDx.169	FINISH:
20	747-05511	1 TRINGLE DE RELEVAGE	747-05511
21	747-05576	1	
22	750-0566A	1 ENTRETOISE	FINISH:VERZINKT SIEHE ZG.
23	783-07129	1	

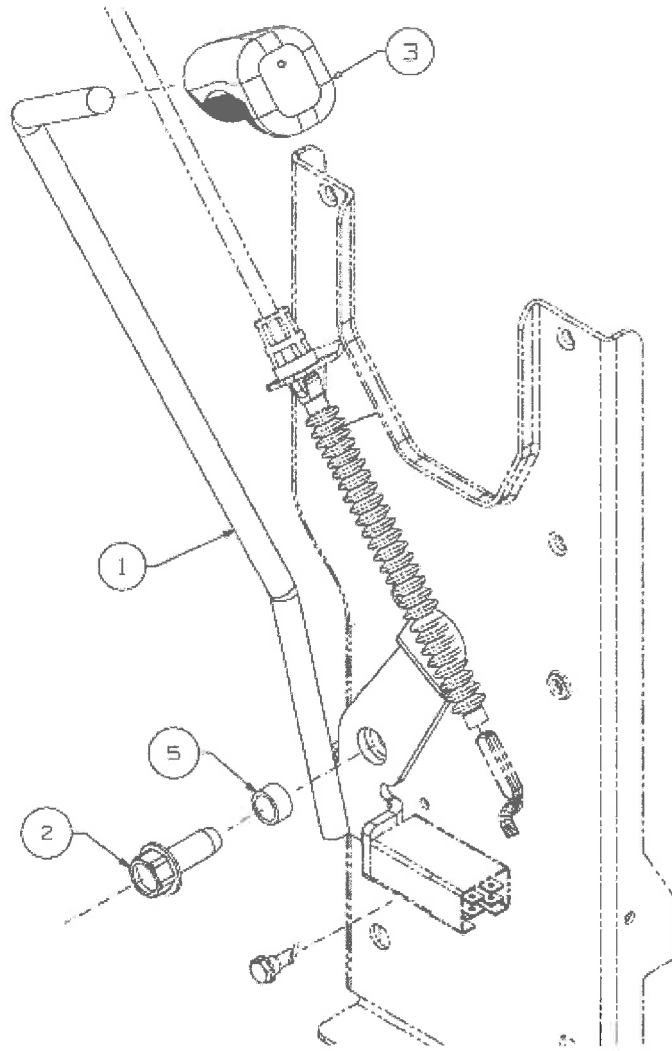
MINIRIDER 76 RDE > 13A726SD600 (2017) > TIGE DE FREIN, TIGE DE COMMANDE, PEDALE



Position	Numéro de pièce #	Désignation	Dimension
1	683-05017B	1	
2	710-0224	1 VIS PARK:#10-16:0.500:HXINDWSH	FINISH:MTD STD 701-01002
3	710-0376	1 VIS HEX.:5/16-18:1.00:GR5:STD	FINISH:MTD STD 701-01000
4	710-04484	2 VIS HEX. TT:5/16-18.:750:HXIND	FINISH:MTD SPEC-701-01002
5	711-06103	1 FERRURE	711-06103
6	712-04063	1 ÜCROU HEX. AVEC FLANC	FINISH:MTD STD SPEC-101616
7	714-04040	3 GOUPILLE	FINISH:VERZINKT
8	726-0214	1 BOUCHON	FINISH:SCHWARZ
9	731-08656A	1 COUVERCLE POIGNEE DE VITESSE	731-08656A
10	731-08743B	1 LEVIER SELECTEUR	731-08743B
11	732-04937	1 RESSORT DE VERROUILLAGE	FINISH:SPEC-100015
12	732-0716D	1 RESSORT	FINISH:MTD STD 701-01006
13	735-04279	1 CAOUTCHOUC DE PEDALE	735-04279
14	736-0264	1 RONDELLE: .330 x.630 x.0635	FINISH:701-01000 936-0264
16	738-04184A	1 VIS ; ÜPAULE:.368x.113:TT:1/4-	:1/4-20 / FINISH:701-01002
17	741-0356A	1 BAGUE DE VOLANT	FINISH:KUNSTSTOFF SCHWARZ
18	741-05135	1 FLANSCHLAGER .626X.938X.875	741-05135
19	747-05506	1 TRINGLE	747-05506
20	747-06033A	1 TRINGLE DE FREIN	747-06033A
21	747-06449	1 TRINGLE SELECTION DE VITESSE	747-06449
22	748-0234	1 RONDELLE EPAULEE	FINISH:ROSTPREVENTION
23	783-05940	2 SUPPORT	FINISH:MTD SPEC-100015
24	783-08116B	1	



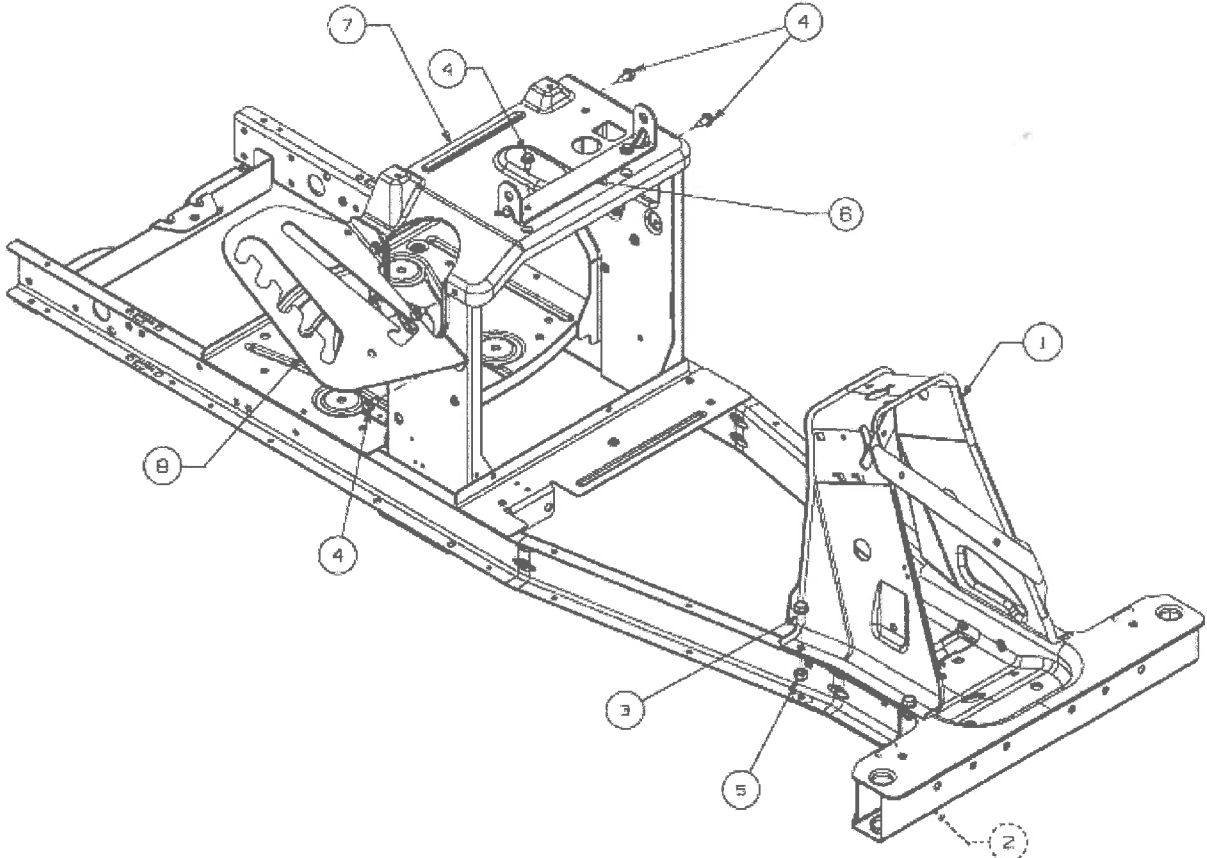
MINIRIDER 76 RDE > 13A726SD600 (2017) > ENCLENCHEMENT PLATEAU DE COUPE



E3-07636B-01

Position	Numéro de pièce #	Désignation	Dimension
1	683-04754	1	
2	710-04683	1 VIS HEX.:3/8-16:1.000	FINISH:MTD SPEC-701-01002
3	720-04049A	1 POIGNEE PLASTIQUE	FINISH:SCHWARZ
5	750-0526	1 ENTRETOISE 380 IDX 50 ODX 265	FINISH:GLANZVERZINKT

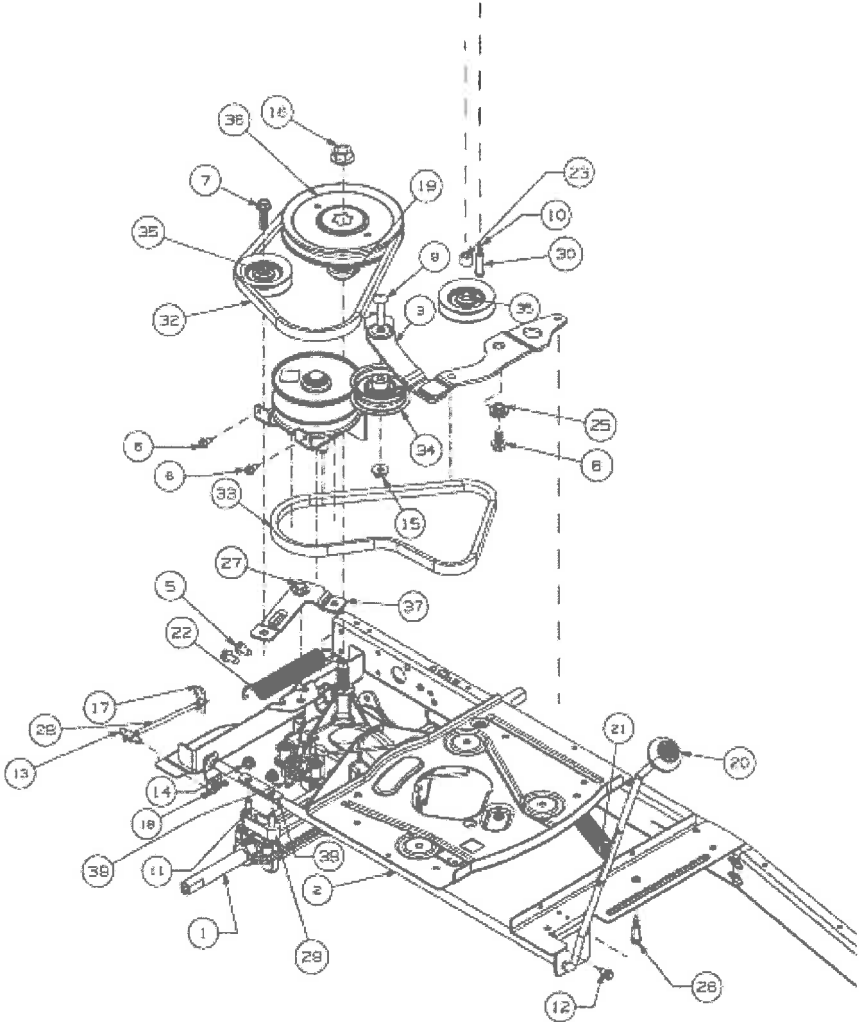
MINIRIDER 76 RDE > 13A726SD600 (2017) > CHÂSSIS



E3-07639D-01

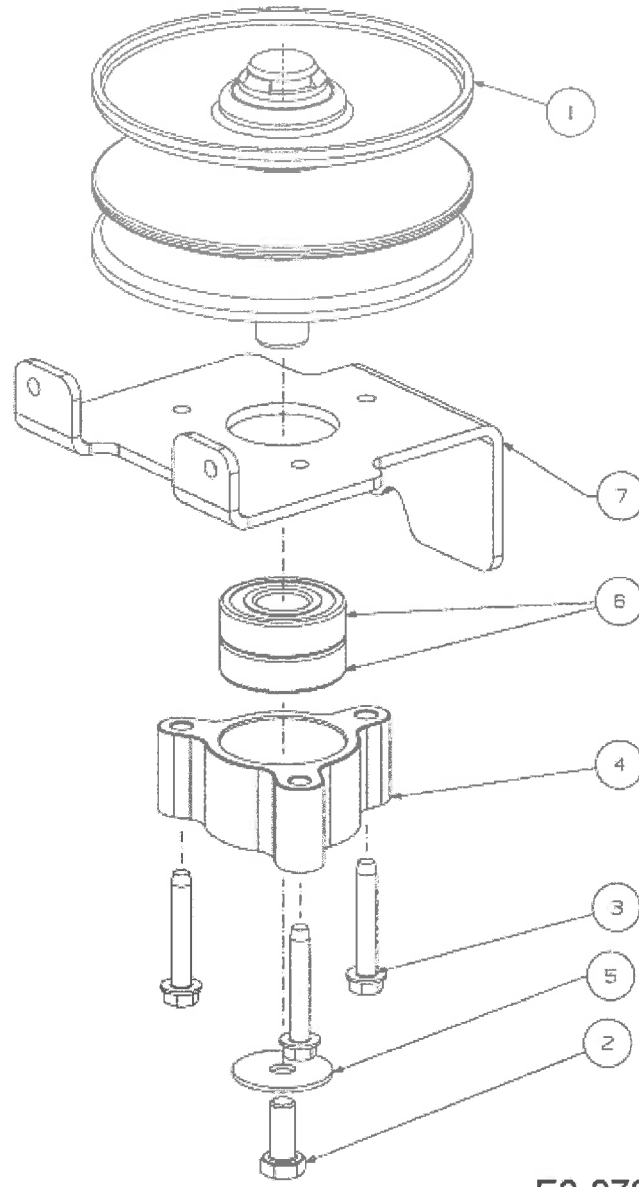
Position	Numéro de pièce #	Désignation	Dimension
1	683-05167637	1 SOCLE DE COLONNE	683-05167637
2	683-05189637	1 CHASSIS	683-05189637
3	710-06194	4 VIS	710-06194
4	710-1652	9 VIS HEX. TT:1/4-20:.625:HXINDW	FINISH:MTD-SPEC-701-01002
5	712-0429	4 ÜCROU	FINISH:701-01000
6	783-07168637	1 SUPPORT	783-07168637 *
7	783-08197	1 SUPPORT SIEGE	783-08197
8	783-08260637	1 PLAQUE SELECTEUR HAUTEUR DE	783-08260637

MINIRIDER 76 RDE > 13A726SD600 (2017) > ENTRAÎNEMENT DE ROULEMENT



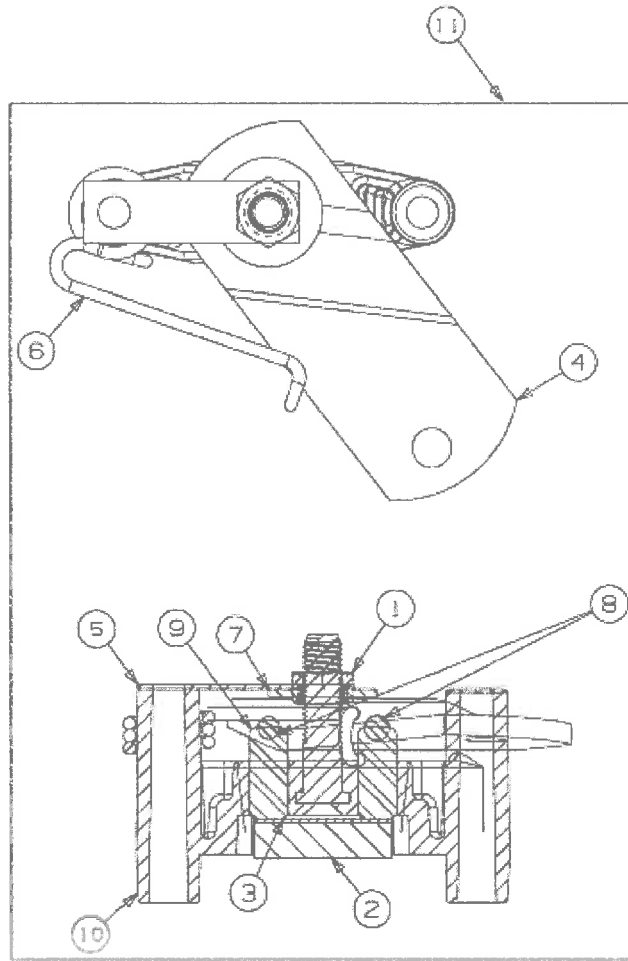
E3-07641E-01

Position	Numéro de pièce #	Désignation	Dimension
1	618-05056B	1 PONT COMPLET	618-05056B
2	647-04262D	1 LEVIER INVERSEUR	647-04262D
3	683-04768A	1	
5	710-04484	2 VIS HEX. TT:5/16-18.:750:HXIND	FINISH:MTD SPEC-701-01002
6	710-0599	2 VIS ; SIX PANS CREUX	MTD SPEC-701-01002 or 101617
7	710-06016	1 VIS	710-06016
8	710-0623	1 VIS PARK. HEX.:TT:3/8-16:0.750	FINISH:MTD SPEC-701-01002
9	710-06234	1 VIS	710-06234
10	710-1026	1 VIS HEX:TT:1/4-20:1.750	FINISH:MTD-SPEC-100016
11	710-1266	4 VIS HHCS:5/16-18:3.5:GR5:STD	FINISH:MTD STD 701-01000
12	710-1652	1 VIS HEX. TT:1/4-20.:625:HXINDW	FINISH:MTD-SPEC-701-01002
13	711-06141	1 FERRURE	711-06141
14	712-04063	4 ÜCROU HEX. AVEC FLANC	FINISH:MTD STD SPEC-101616
15	712-04217	1 ÜCROU	FINISH:MTD STD 701-01000
16	712-0700	1 ÜCROU HEXAGONAL	FINISH:701-01000 912-0700
17	714-0209	1 GOUPILLE FENDUE	FINISH:GELBVERZINKT 914-0209
18	714-04040	1 GOUPILLE	FINISH:VERZINKT
19	718-04407	1 MOYEU: POULIE:5/8 DENTELURE	VERZAHNUNG
20	720-04028	1 POIGNEE INVERSEUR	FINISH:SCHWARZ
21	732-0459C	1 RESSORT	FINISH:701-01000
22	732-04934	1 RESSORT	732-04934
23	750-05563	1 ENTRETOISE	750-05563
25	738-0372B	1 RONDELLE EPAULEE	FINISH:GEÖLT
26	738-05016A	1 VIS EPAULEE	738-05016A
27	738-05019	1 VIS EPAULEE	738-05019
28	747-05593	1 TRINGLE	747-05593
29	748-0334	2 ENTRETOISE	FINISH:GEÖLT
30	750-04456	1 ENTRETOISE	FINISH:VERZINKT SIEHE ZG.
32	754-0241A	1 COURROIE VARIATEUR/BOITE	FINISH:SIEHE ZG. 954-0241A
33	754-04331	1 COURROIE	754-04331
34	756-04224	1 POULIE TENDEUR	FINISH:SIEHE ZG.
35	756-04325	2 POULIE TENDEUR	FINISH:SCHWARZ LACKIERT
36	756-04464	1 POULIE DE PONT	FINISH:SIEHE ZG.
37	783-07248A	1 SUPPORT	783-07248A
38	783-08131	2	
39	732-05060	1 GUIDE COURROIE	732-05060



E3-07641E-02

MINIRIDER 76 RDE > 13A726SD600 (2017) > FREIN

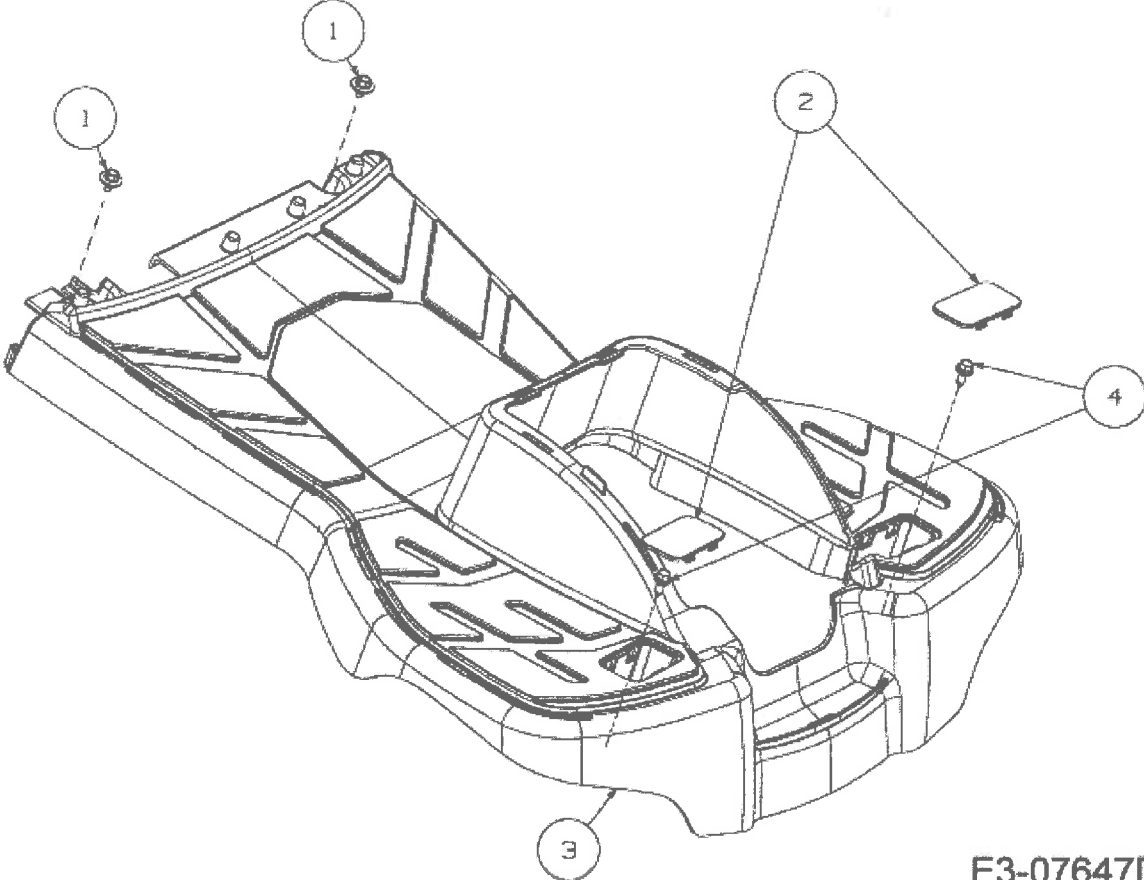


E3-07641E-03



Position	Numéro de pièce #	Désignation	Dimension
1	712-0273	1 ŪCROU HEXAGONAL 5/16-24"	FINISH:MTD STD 701-01000
2	717-0678	1 PLAQUETTE DE FREIN	FINISH:
3	717-0682	1 INSERT DE FREIN	FINISH:NONE 917-0682
4	717-0700	1 LEVIER DE FREIN, ĩ DROITE	717-0700
5	718-0150	1 LANG. DE SUPP.: ANTI ROTATION	FINISH:GELB VERZINKT
6	732-0742	1 RESSORT	732-0742/932-0742
7	736-0371	1 RONDELLE 1.344XA .875"	FINISH:701-01001
9	741-0343	2 GOIJON DE PRESSION 5/16"	FINISH:SIEHE ZG. 941-0343
10	761-0198A	1 APPUI DE FREIN	FINISH:NONE 961-0198A
11	661-0006	1 SUPPORT PLAQUETTE FREIN	FINISH:

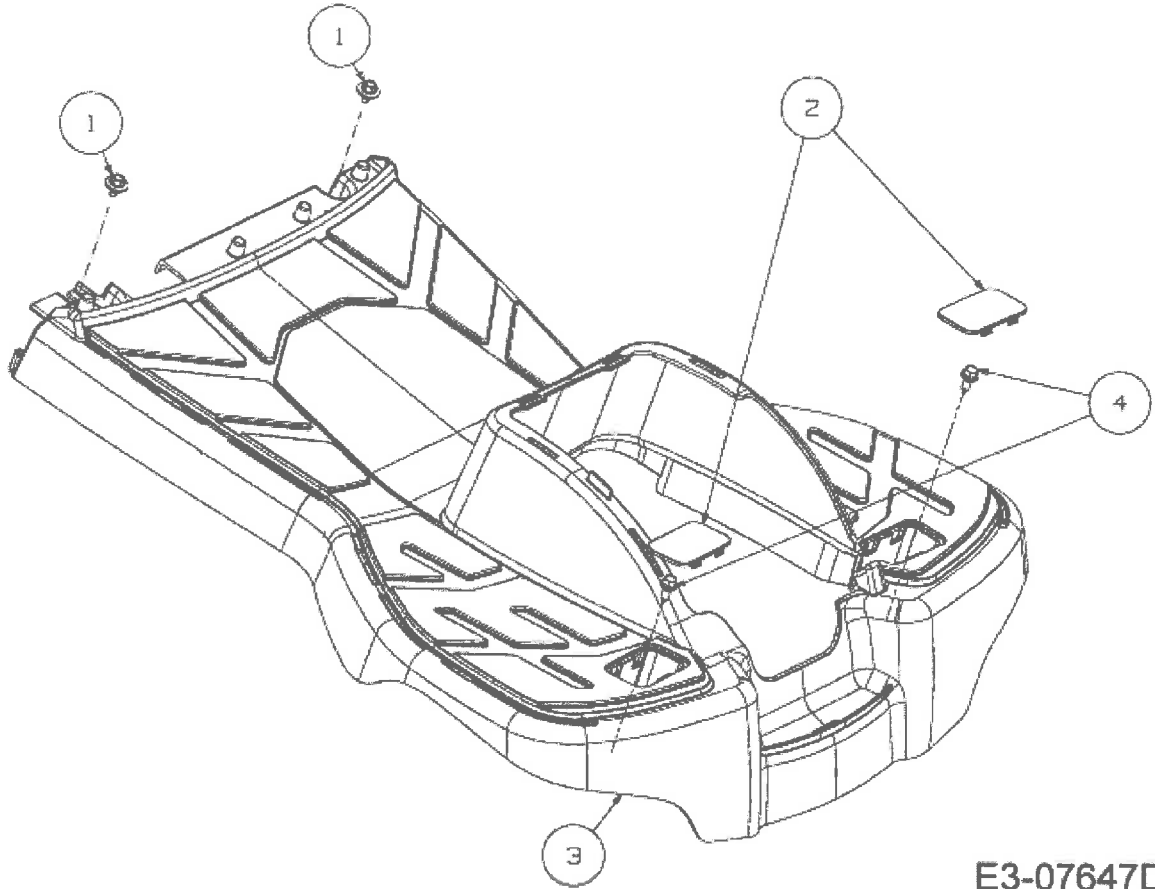
MINIRIDER 76 RDE > 13A726SD600 (2017) > MARCHEPIED



E3-07647D-01

Position	Numéro de pièce #	Désignation	Dimension
1	710-05073	2 VIS 1/4-20X.50	710-05073
2	731-08753B	2 BOUCHON A CLIPS	731-08753B
3	731-11110	1 PLATE FORME	731-11110
4	738-04184A	2 VIS ; ÜPAULE.:368x 113:TT:1/4- :1/4-20 / FINISH:701-01002	

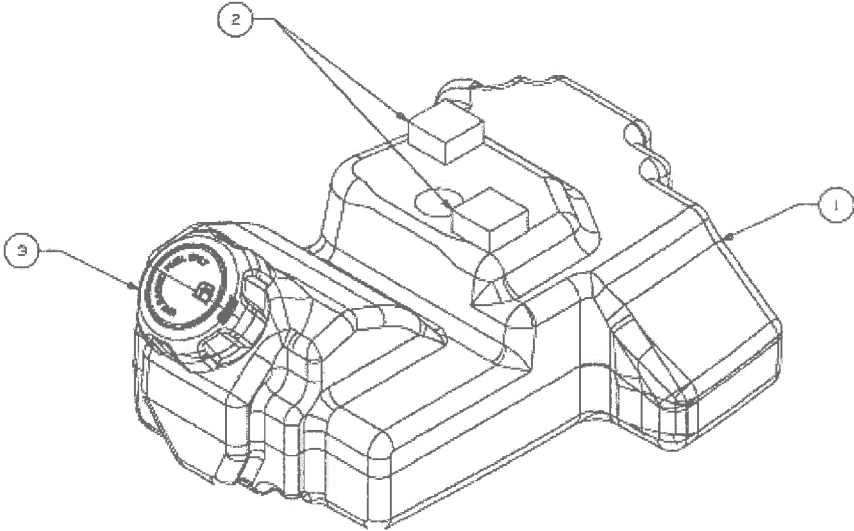
MINIRIDER 76 RDE > 13A726SD600 (2017) > MARCHEPIED



E3-07647D-01

Position	Numéro de pièce #	Désignation	Dimension
1	710-05073	2 VIS 1/4-20X.50	710-05073
2	731-08753B	2 BOUCHON A CLIPS	731-08753B
3	731-11110	1 PLATE FORME	731-11110
4	738-04184A	2 VIS ; ÚPAULE:.368x.113:TT:1/4- :1/4-20 / FINISH:701-01002	

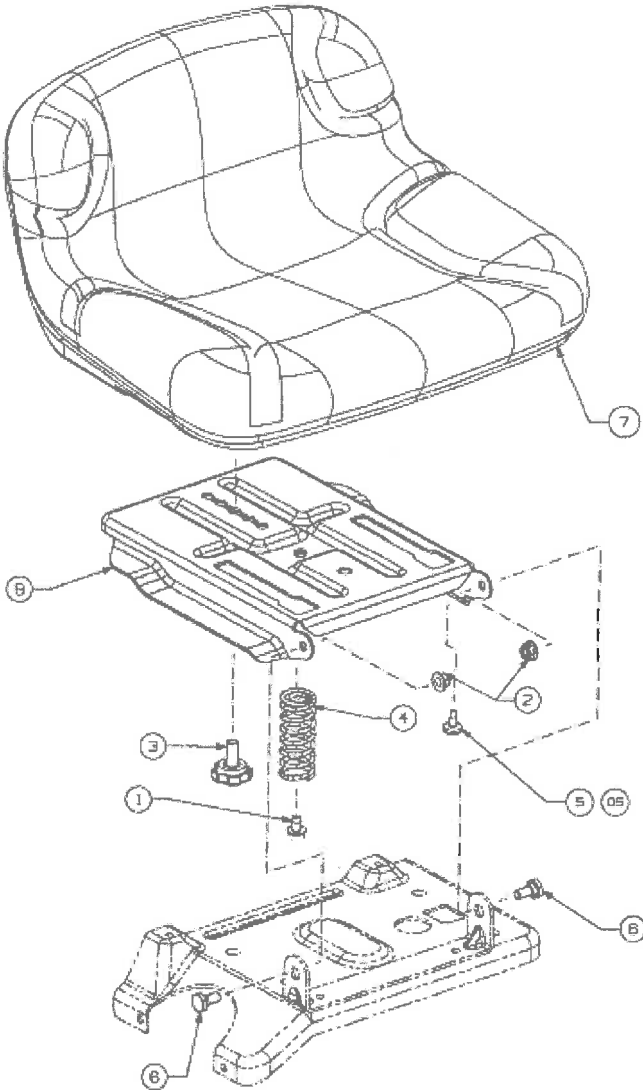
MINIRIDER 76 RDE > 13A726SD600 (2017) > RÉSERVOIR



E3-07651B-01

<b>Position</b>	<b>Numéro de pièce #</b>	<b>Désignation</b>	<b>Dimension</b>
1	651-04385B	1 RESERVOIR	651-04385B
2	722-3020	2 KANTENSCHUTZ	722-3020
3	751-12179B	1 BOUCHON DE RESERVOIR ESSENCE FINISH:SIEHE ZG.	

MINIRIDER 76 RDE > 13A726SD600 (2017) > SIÈGE, SUPPORT DE SIÈGE

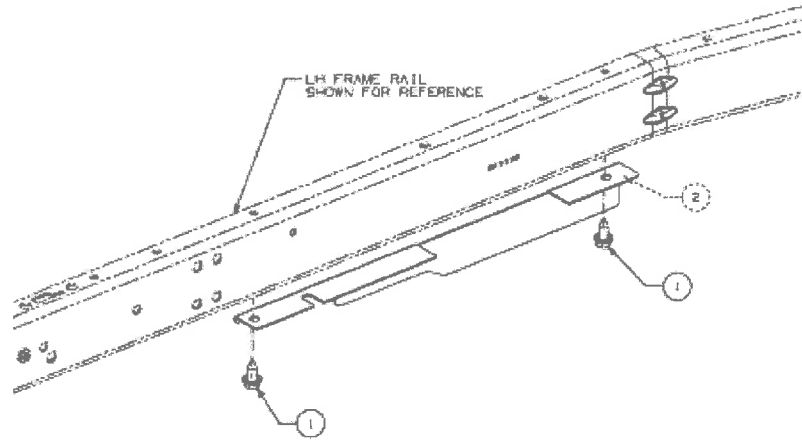


E3-07652B-01



Position	Numéro de pièce #	Désignation	Dimension
1	710-0607	1 VIS HEX.TT5/16-18.:500HXINDWSh	FINISH:MTD SPEC-701-01002
2	712-04063	2 ÜCROU HEX. AVEC FLANC	FINISH:MTD STD SPEC-101616
3	720-04009A	1 MOLETTE DE SIEGE	FINISH:SCHWARZ *
4	732-04905	1 RESSORT DE SIEGE	732-04905
5	735-0199A	1 BOUCHON EN CAOUTCH.:.62ODx.22	FINISH:SCHWARZ 935-0199A
6	738-0140	2 VIS ; ÜP.:.435 x.178-5/16 x.56	FINISH:VERZINKT
7	757-04099	1 SIEGE	LT-5
8	783-07213A	1	

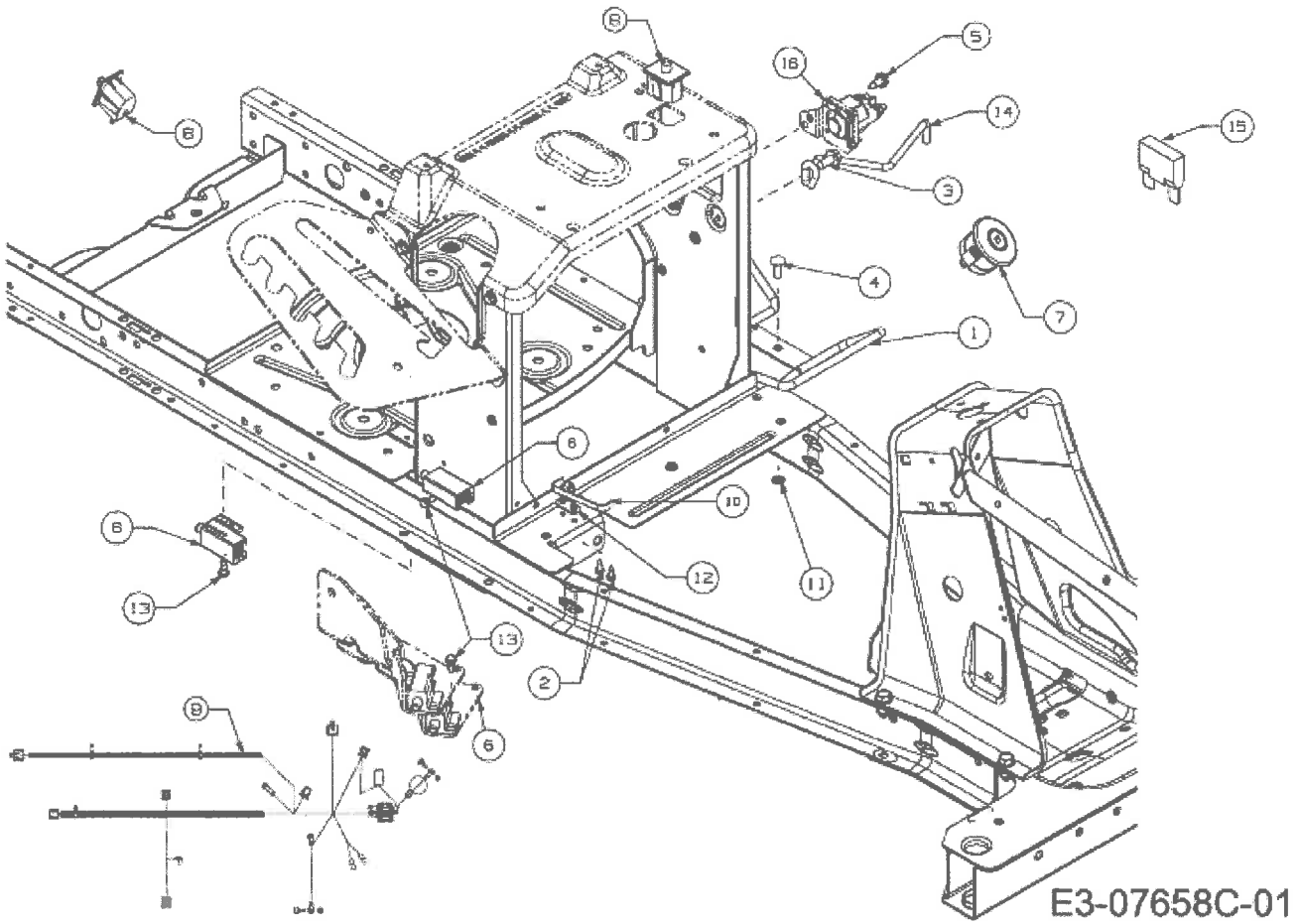
MINIRIDER 76 RDE > 13A726SD600 (2017) > COUVERCLE DE PROTECTION COURROIE



E3-07654B-01

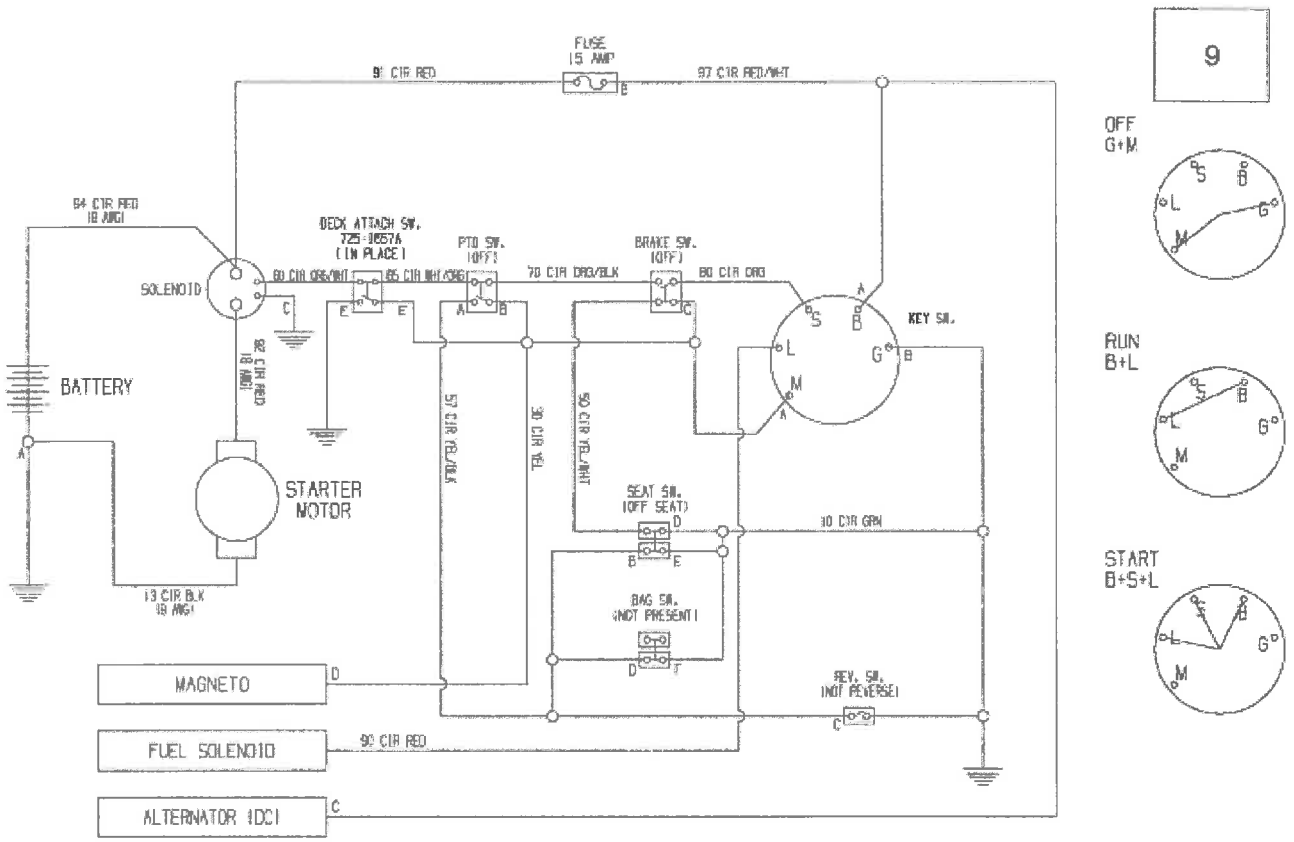
Position	Numéro de pièce #	Désignation	Dimension
1	710-1652	2 VIS HEX. TT:1/4-20:.625:HXINDW	FINISH:MTD-SPEC-701-01002
2	783-08208	1	

MINIRIDER 76 RDE > 13A726SD600 (2017) > ASSORTIMENT ÉLECTRIQUE



Position	Número de pièce #	Désignation	Dimension
1	683-05056A	1 TRINGLE SUPPORT BATTERIE	683-05056A
2	710-0227	2 VIS	FINISH:MTD STD 701-01002
3	710-04484	1 VIS HEX. TT:5/16-18:.750:HXIND	FINISH:MTD SPEC-701-01002
4	710-0703	1 VIS	FINISH:MTD STD 701-01000
5	710-1652	1 VIS HEX. TT:1/4-20:.625:HXINDW	FINISH:MTD-SPEC-701-01002
6	725-04363	3 SECURITE	FINISH:SIEHE ZG.
7	725-04659	1 CONTACTEUR A CLEF	
8	725-05013	2 SECURITE DE SIEGE	FINISH:GRAU
9	725-06275	1 FAICSEAU ELECTRIQUE	725-06275
10	725-1643	1 CONTACTEUR SECURITE	LANG:FINISH: SIEHE ZG.
11	726-0233	1 RONDELLE	FINISH:PHOS AND OIL
12	726-0320	1 PLAQUE D'ISOLATION	FINISH:NATUR ODER SCHWARZ
13	738-04237A	3 AXE EPAULE	FINISH:MTD STD 701-01002
14	747-06148	1 TRINGLE SUPPORT BATTERIE SUP	747-06148
15	725-04009	1 SICHERUNG 15A	725-04009
16	725-04439A	1 SOLENOIDE	12V:100 AMP

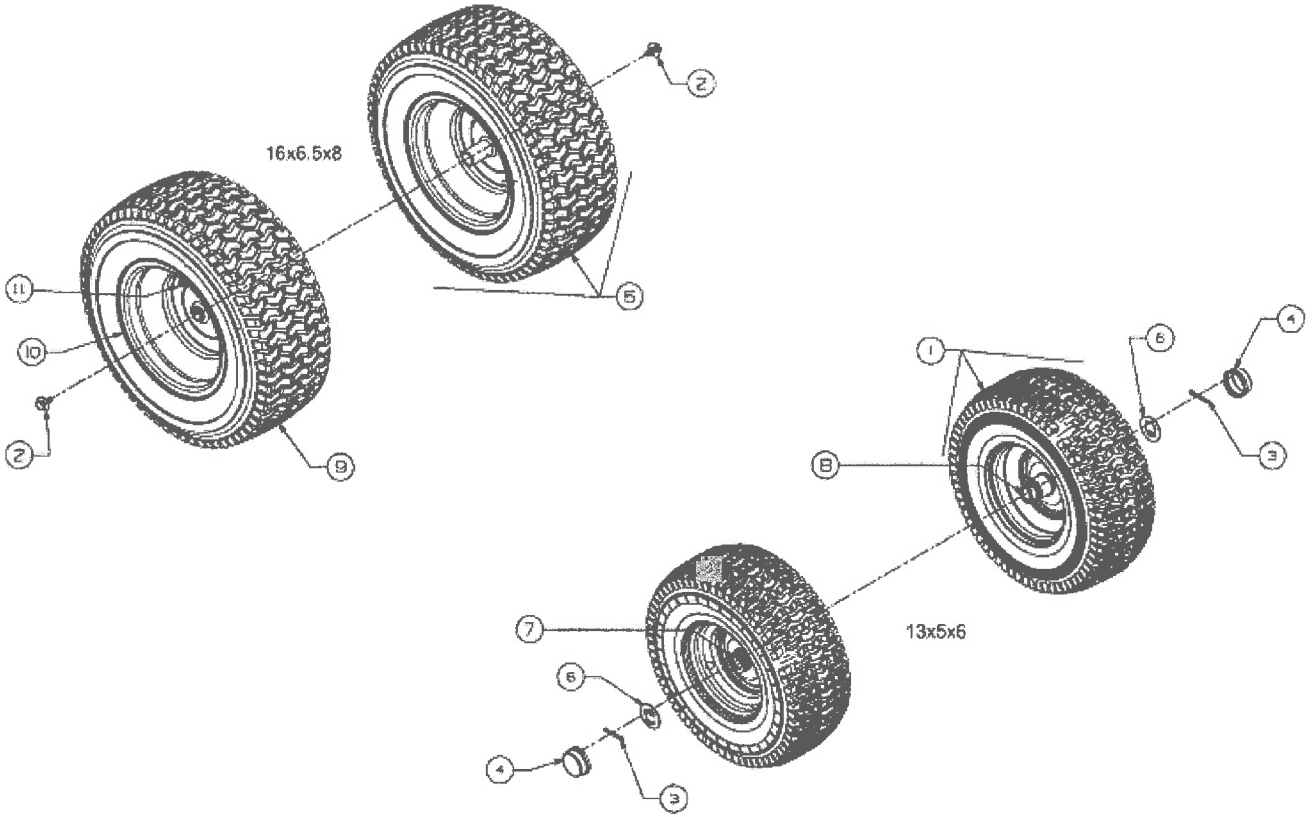
MINIRIDER 76 RDE > 13A726SD600 (2017) > PLAN ÉLECTRIQUE



E3-07658C-02

Position	Numéro de pièce #	Désignation	Dimension
9	725-06275	1 FAICSEAU ELECTRIQUE	725-06275

MINIRIDER 76 RDE > 13A726SD600 (2017) > ROUES 13X5X6; 16X6,5X8

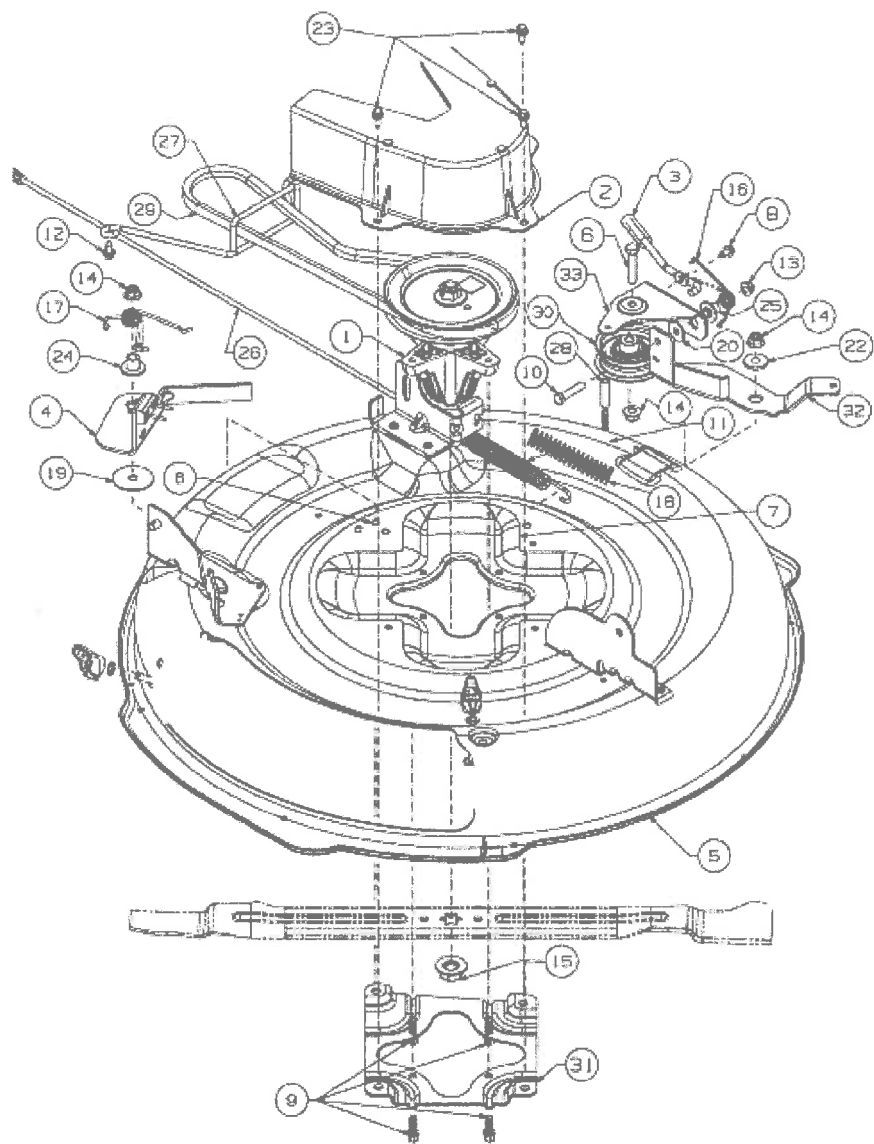


E3-08201A-01



Position	Numéro de pièce #	Désignation	Dimension
1	634-04732	2	
2	710-05339A	2 6KT-SCHR:5/16-24:.750:GR5:SEMS	FINISH:MTD STD SPEC-101617
3	714-0162	2 GOUPILLE FENDUE 5/32:1.25	FINISH:MTD SPEC-100015
4	731-0484A	2 ENJOLIVEUR DEVANT	KUNSTSTOFF SCHWARZ 931-0484A
5	734-0591	2 ROUE COMPL 16XXX6,50-8 ST	734-0591-0912
6	736-04228A	2 RONDELLE	FINISH:MTD SPEC 701-01000
7	741-0516B	2 BAGUE DE ROUE .760x1.00x1.20	FINISH:SCHWARZ
8	741-0990B	2 BAGUE DE ROUE AVEC GRAISSEUR	m.SCHMIERNIPPEL:FINISH SCHWARZ
9	734-04641	2 PNEU 16.00X6.50X8.00	FINISH:
10	634-04174	2 JANTE 8.0x5.38 AVEC VALVE	
11	734-0255	2 VALVE:PNEU	TR 412-P / 32.6mm / 934-0255

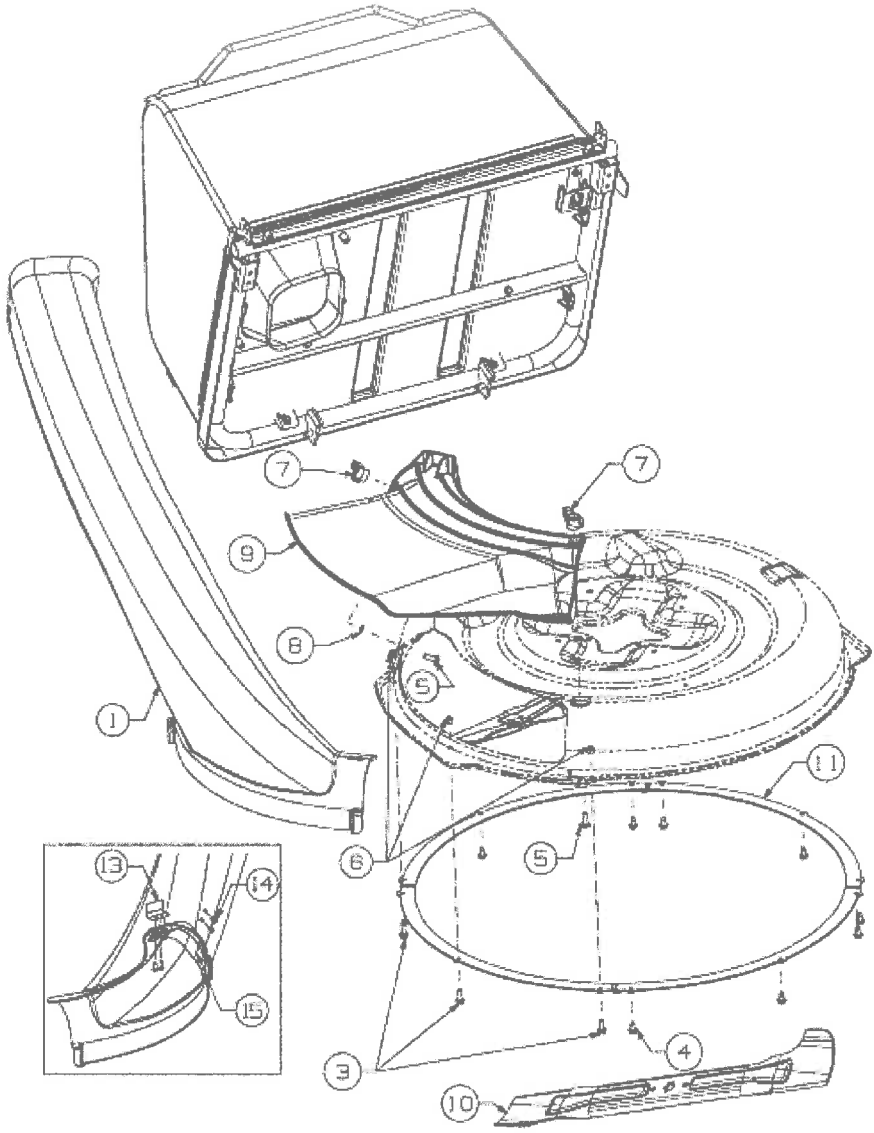
MINIRIDER 76 RDE > 13A726SD600 (2017) > PLATEAU DE COUPE D (30"/76CM)



E3-08208E-01

Position	Numéro de pièce	# Désignation	Dimension
1	618-04822B	1 PALIER DE LAME COMPLET	Ø 6.3":FINISH 918-04822B
2	631-05024	1 CARTER PROTECTION DE COURROIE	631-05024
3	647-05028	1 LEVIER	647-05028
4	683-05034	1 FREIN DE LAME	UND NIETEN
5	683-05040D	1	
6	710-0347	2 VIS HEX. 3/8-16:1.75:GR5:STD	FINISH:MTD STD 701-01000
7	710-0514	1 VIS HEX.:3/8-16:1.00:GR5:STD	FINISH:MTD STD 701-01000
8	710-0599	1 VIS ; SIX PANS CREUX	MTD SPEC-701-01002 or 101617
9	710-06322	4 VIS	FINISH:SIEHE ZG:FARBE SCHWARZ
10	710-0805	1 VIS HEX.:5/16-18:1.50:GR5:STD	FINISH:701-01000
11	710-1026	1 VIS HEX:TT:1/4-20:1.750	FINISH:MTD-SPEC-100016
12	710-1652	1 VIS HEX. TT:1/4-20:.625:HXINDW	FINISH:MTD-SPEC-701-01002
13	712-04063	1 ÜCROU HEX. AVEC FLANC	FINISH:MTD STD SPEC-101616
14	712-04065	3 ÜCROU HEXAGONAL	FINISH:SPEC-101616 912-04065
15	712-0417A	1 ÜCROU HEX. AV. FLANC: 5/8-18	FINISH:MTD STD 701-01000
16	732-05045	1 RESSORT	732-05045
17	732-05046	1 RESSORT	732-05046
18	732-0583	1 RESSORT	732-0583
19	736-3040	1 RONDELLE	FINISH:MTD STD 701-01000
20	736-3078	1 RONDELLE .344 x 1.00 x .063:HT	FINISH:701-01001
22	738-0347	1 RONDELLE ; EMB. .625IDx.169	FINISH:
23	738-04184A	3 VIS ; ÜPAULE.:.368x.113:TT:1/4-	:1/4-20 / FINISH:701-01002
24	738-05021	1 ENTRETOISE	738-05021
25	738-05022	1 ENTRETOISE	738-05022
26	746-04802A	1 CABLE PTO	746-04802A
27	747-06126A	1 GUIDE COURROIE	747-06126A
28	750-04456	1 ENTRETOISE	FINISH:VERZINKT SIEHE ZG.
29	754-05001	1 COURROIE DE LAME MINIRIDER	754-05001
30	756-04224	1 POULIE TENDEUR	FINISH:SIEHE ZG.
31	783-08047A	1 RENFORT CARTER DE COUPE	783-08047A
32	783-08128	1 SUPPORT	783-08128
33	783-08226A	1	

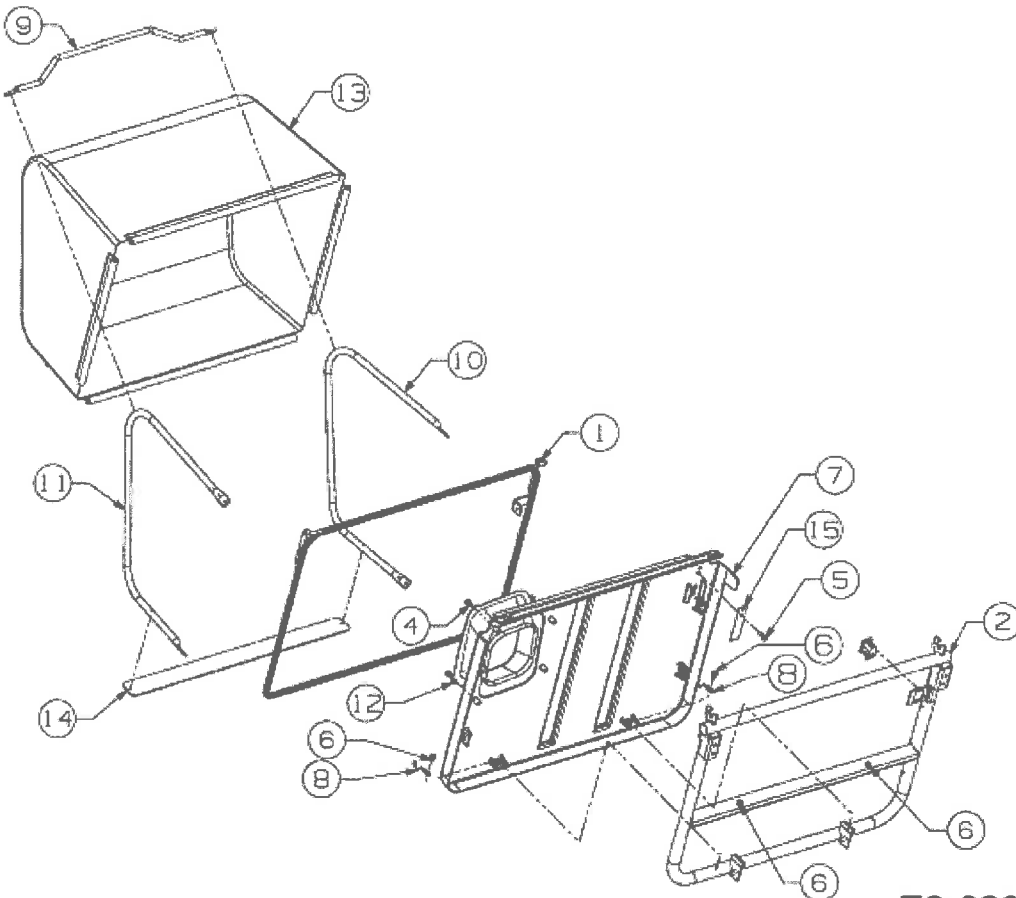
MINIRIDER 76 RDE > 13A726SD600 (2017) > TUYÈRE EJECTION, DEFLECTEUR, LAME



E3-08957B-01

Position	Numéro de pièce #	Désignation	Dimension
1	731-09349A	1 GOULOTTE	FINISH:KUNSTSTOFF SCHWARZ
3	710-04666	3 VIS HEXAGONALE	FINISH:MTD SPEC-701-010015
4	710-1652	9 VIS HEX. TT:1/4-20:.625:HXINDW	FINISH:MTD-SPEC-701-01002
5	710-3105	2 VIS ; Tête PL.5/16-18:.875:GR1	FINISH: SIEHE ZG ( EU STD )
6	712-0324	3 ECROU HEX.:1/4-20:GR8:NYLON	FINISH:701-01000
7	720-04122	2 ECROU PAPILLON	FINISH: SIEHE ZG.
8	726-0201	2 RONDELLE .3125 ID	FINISH:SPEC-101617
9	731-10267	1 DEFLECTEUR	PIKTOGRAMME:KUNSTSTOFF SCHWARZ
10	742-05116	1 LAME SOUFFLANTE 76 CM	FINISH: SIEHE ZG.
11	783-08572	4	
13	783-07286A-S	1 SUPPORT DE SECURITE	783-07286A-S
14	728-0123	4 RIVET 188 X 402 "	FINISH:VERZINKT SIEHE ZG
15	783-07398637	1 DEFLECTEUR	783-07398637

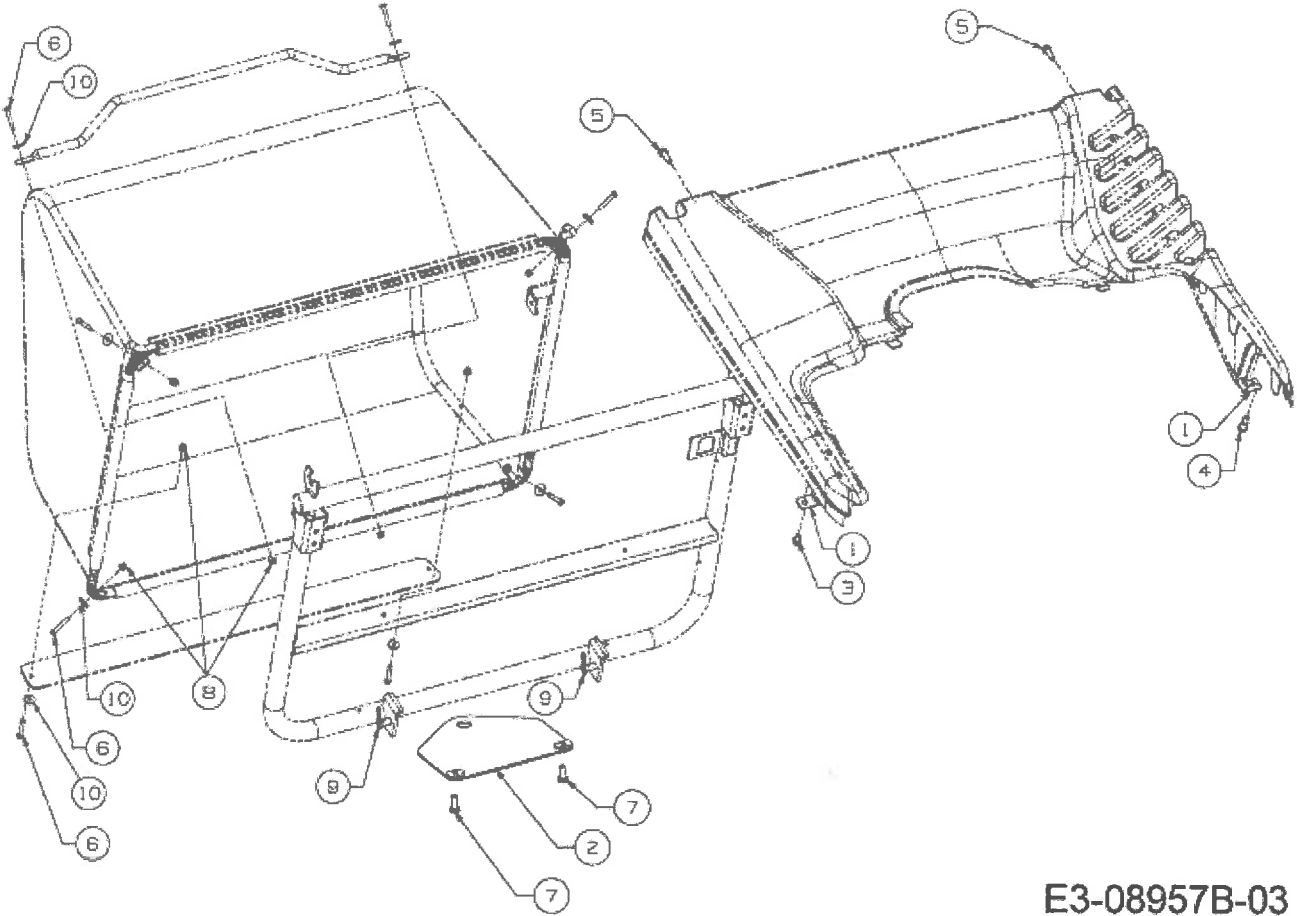
MINIRIDER 76 RDE > 13A726SD600 (2017) > DISPOSITIF DE RÉCEPTION DE L'HERBE



E3-08957B-02

Position	Numéro de pièce #	Désignation	Dimension
1	649-05000	1	
2	683-05066B	1	
4	710-04187A	4 VIS	FINISH:SPEC-000087 910-04187
5	710-0895	1 VIS ; SIX PANS CREUX	FINISH:MTD STD 701-01002
6	710-1652	8 VIS HEX. TT:1/4-20:.625:HXINDW	FINISH:MTD-SPEC-701-01002
7	731-09354	1 PLAQUE ARRIERE	KUNSTSTOFF SCHWARZ
8	732-05318	2 CROCHET DE BAC	732-05318
9	747-06489	1	
10	749-05000	1	
11	749-05002	1	
12	764-04152A	1 SUPPORT DE GOULOTTE	FINISH:
13	764-05000	1 TOILE DE BAC	764-05000
14	783-08006	1	
15	783-08218	1 SCHLIESSBLECH:SCHALTER	FINISH:701-01006

MINIRIDER 76 RDE > 13A726SD600 (2017) > ATTELAGE REMORQUE, JEU DE VIS SAC DE RÉCEPTION DE L'HERBE

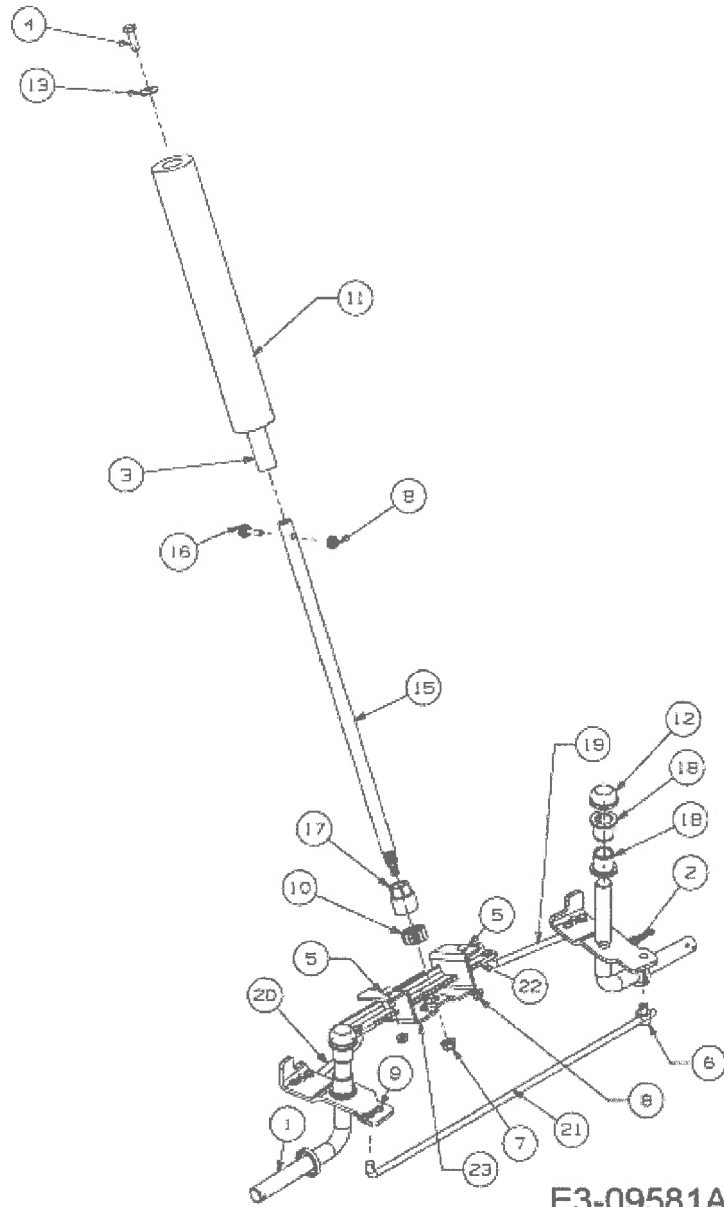


E3-08957B-03



Position	Numéro de pièce #	Désignation	Dimension
1	16606	2 ÚTRIER D'ACCROCHAGE	FINISH:BLAU CHROMATIERT *
2	683-05376	1	
3	710-04187A	1 VIS	FINISH:SPEC-000087 910-04187
4	710-05204	1 VIS	FINISH:MTD SPEC-101617
5	710-0895	2 VIS ; SIX PANS CREUX	FINISH:MTD STD 701-01002
6	710-1798	8 VIS	FINISH:MTD701-01000 21.1441.29
7	710-3008	2 VIS 5/16-18:.75:GR5:STD	FINISH:MTD STD 701-01000
8	712-0642	8 ÚCROU DE SÚCURITÚ:M5-0.8	FINISH:DIN 6926
9	714-04040	2 GOUPILLE	FINISH:VERZINKT
10	736-0400	8 RONDELLE PLATE .194x.62x.063	FINISH:MTD STD 701-01000

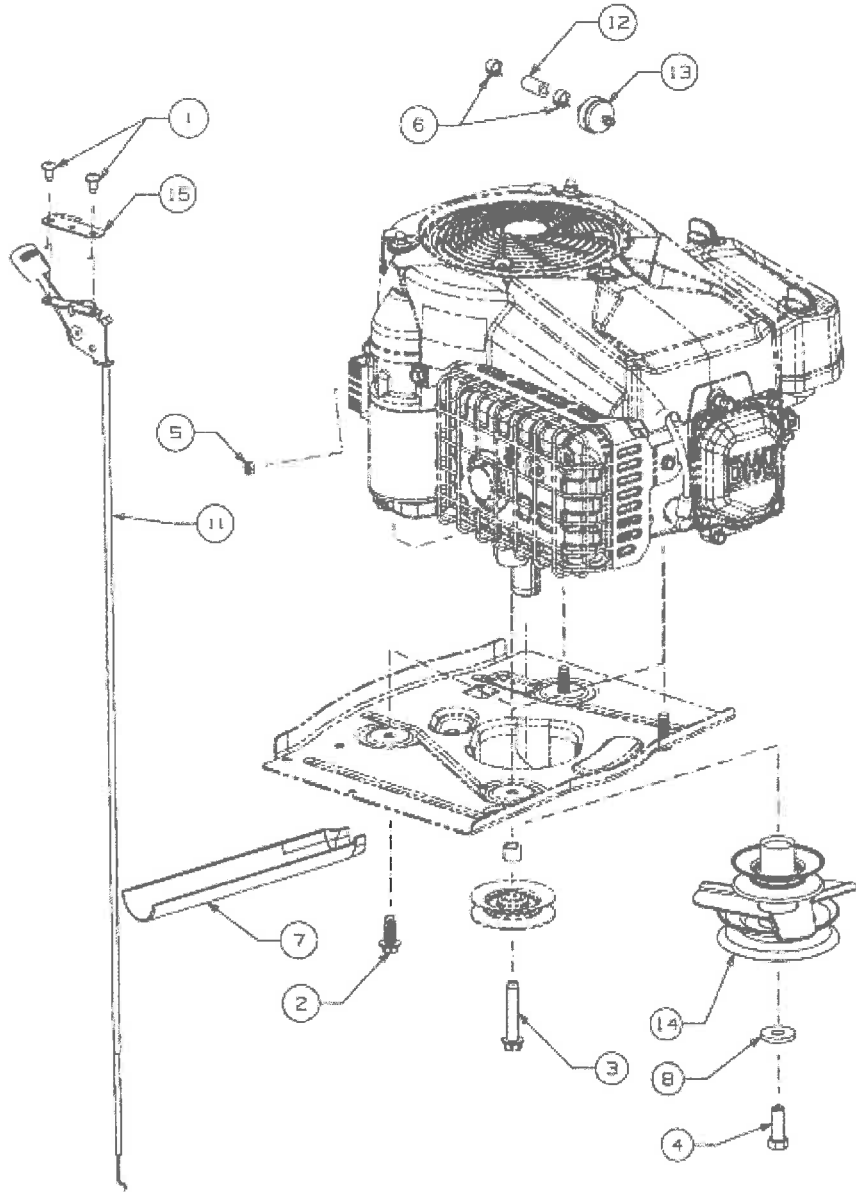
MINIRIDER 76 RDE > 13A726SD600 (2017) > SYSTÈME DIRECTION



E3-09581A-01

Position	Numéro de pièce #	Désignation	Dimension
1	683-04726	1	
2	683-04727	1	
3	683-04763	1	
4	710-0643	1 VIS HEX.: 5/16-18:1.00:GR5	FINISH: MTD STD 701-01000
5	710-0703	2 VIS	FINISH:MTD STD 701-01000
6	711-04448	1 FERRURE	FINISH:VERZINKT SIEHE ZG.
7	712-04063	1 ÜCROU HEX. AVEC FLANC	FINISH:MTD STD SPEC-101616
8	712-04064	3 ÜCROU HEXAGONAL	GRF:FINISH:701-01000 912-04064
9	714-04040	4 GOUPILLE	FINISH:VERZINKT
10	717-1554	1 PIGNON DE DIRECTION	FINISH:GEÖLT
11	723-04095B	1 PROTECTION DE COLONNE	723-04095B
12	726-0341	2 CAPUCHON CLIPS	FINISH:SCHWARZ
13	736-0242	1 RONDELLE CONIQUE.340X.872X.060	FINISH:MTD STD 701-01001
15	738-04537A	1 COLONNE DE DIRECTION	738-04537A
16	738-05000	1 VIS EPAULEE	738-05000
17	741-04542A	1 BAGUE	741-04542A
18	741-0660A	4 BAGUE	FINISH:KUNSTSTOFF SCHWARZ
19	747-05514	1 TIGE DE DIRECTION GAUCHE	747-05514
20	747-05585	1 TIGE DE DIRECTION DROITE	747-05585
21	747-06638	1 TRINGLE DE DIRRECTION	747-06638
22	783-06988A	1 CREMAILLERE DE DIRECTION	783-06988A
23	783-07239A	1 SUPPORT DE DIRECTION	783-07239A

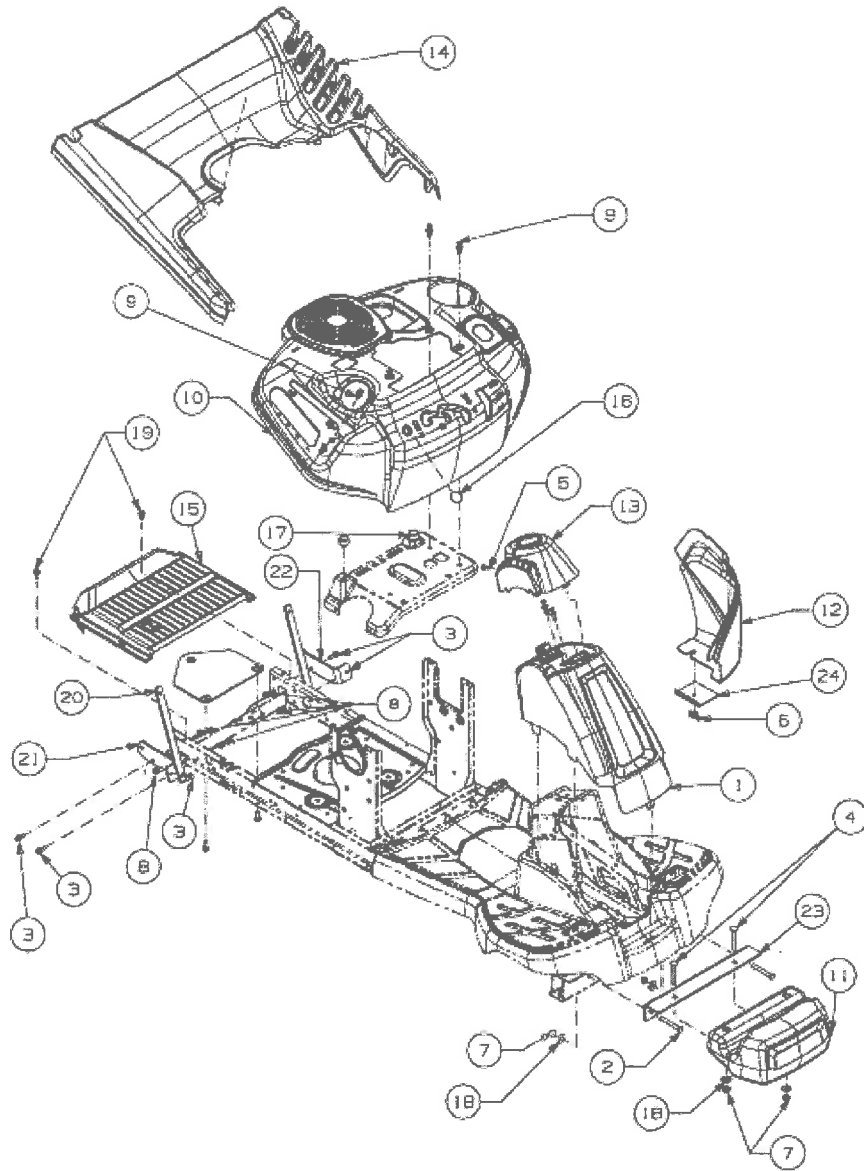
MINIRIDER 76 RDE > 13A726SD600 (2017) > CABLE DE GAZ, POULIE MOTEUR, ACCESSOIRES MOTEUR



E3-10190A-01

Position	Numéro de pièce #	Désignation	Dimension
1	710-04483	2 VIS:TT:1/4-20.:500:TRUSTRXI	FINISH:GELB SPEC-701-01002
2	710-04683C	3 VIS	FINISH:SIEHE ZG.
3	710-05446	1 VIS	FINISH:MTD SPEC-701-01002
4	710-06067	1 VIS	FINISH:MTD STD 701-01000
5	712-0691	1 ÜCROU HEXAGONAL	MTD SPEC-100015 24.1426.14
6	726-0205	2 COLLIER DE SERRAGE DE BOYAU	FINISH:PHOSPHATIERT (GELB)
7	731-1682A	1 DRAINAGE HUILE	FINISH:KUNSTSTOFF SCHWARZ
8	736-0322	1 RONDELLE .450 X 1.250 X .164	FINISH:701-01001 936-0322
11	746-05049	1 CABLE GAZ	MIT BEDIENUNGSHEBEL
12	751-10349	1 TUYAU ESSENCE	MIN:1/4:FINISH SCHWARZ
13	751-3013	1 FILTRE ESSENCE	COLOR:RED 951-3013
14	756-04479A	1 POULIE MOTEUR	Ø4.46"/Ø3.39":SPEC 701-01000
15	783-09548	1 KONSOLE DREHZAHLBEGRENZUNG	783-09548

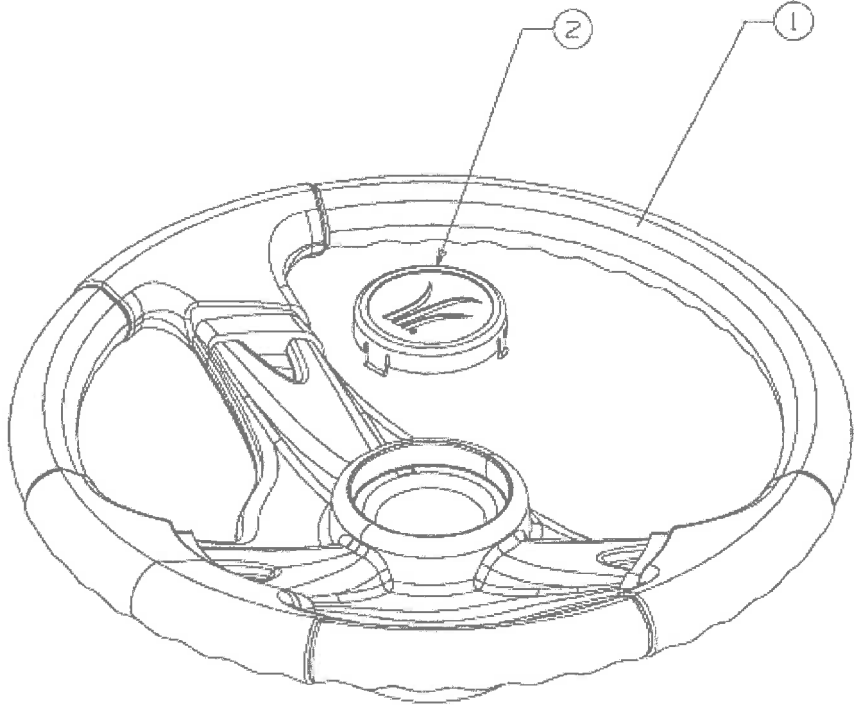
MINIRIDER 76 RDE > 13A726SD600 (2017) > POID AVANT, HABILLAGES



E3-10191A-01

Position	Número de pièce	# Désignation	Dimension
1	631-05038	1 CACHE DE COLONNE INFERIEUR	631-05038
2	710-0378	2 VIS HEX.:5/16-18:2.50:GR5:STD	FINISH:MTD SPEC 701-01000
3	710-04666	6 VIS HEXAGONALE	FINISH:MTD SPEC-701-010015
4	710-0572	2 VIS ; T <sub>ra</sub> . PL.:5/16-18:2.50:GR1	FINISH:MTD SPEC-100015
5	710-0924	1 VIS EN T <sub>ra</sub> TE PLATE 1/4-20X;75"	FINISH:MTD STD 701-01000
6	712-0397A	1 ECROU PAPILLON 1/4-20:0.018	1
7	712-04063	4 ÜCROU HEX. AVEC FLANC	FINISH:MTD STD SPEC-101616
8	712-04064	6 ÜCROU HEXAGONAL	GRF:FINISH:701-01000 912-04064
9	728-0199	6 RIVET PLASTIQUE	PLASTIK SCHWARZ
10	731-08529A	1 CARTER DE COMMANDE	731-08529A
11	731-09227	1 CONTRE POIDS	731-09227
12	731-09371	1 ABDECKUNG BATTERIE	731-09371
13	731-09382	1 CACHE DE COLONNE SUPERIEUR	731-09382
14	731-10770	1 COUVERCLE ARRIERE ROUGE	FINISH:SIEHE ZG.
15	731-12695	1 COUVERCLE MOTEUR	731-12695
16	731-1999	1 BOUCHON	FINISH:SCHWARZ
17	735-05006	2 TAMPON DE SIEGE	735-05006
18	736-0159	4 RONDELLE .349 X 88X.06"	FINISH:701-01000
19	738-04184A	2 VIS ; ÜPAULE:.368x.113:TT:1/4-	:1/4-20 / FINISH:701-01002
20	783-07314	2	
21	783-07319A	1 SUPPORT DROITE	783-07319A
22	783-07376A	1 SUPPORT GAUCHE	783-07376A
23	783-08135	1	
24	783-08277	1	

MINIRIDER 76 RDE > 13A726SD600 (2017) > VOLANT

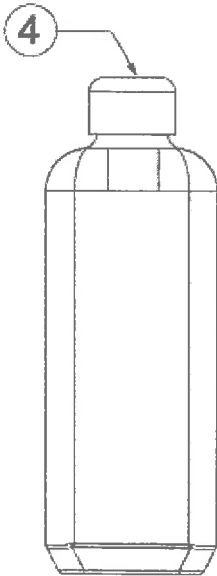
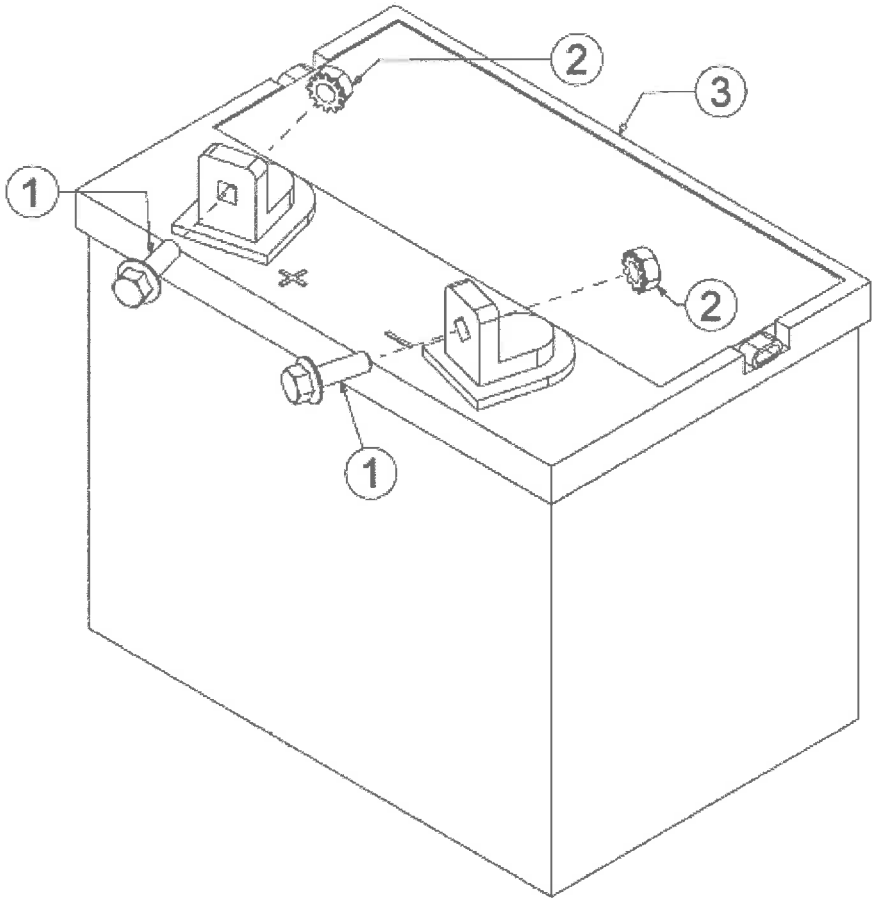


E3-02014B-01



Position	Numéro de pièce #	Désignation	Dimension
1	631-04028	1 VOLANT	STD GRIP:FINISH SCHWARZ
2	731-04040	1 COUVERCLE DE VOLANT Ø 60mm:	KUNSTSTOFF SCHWARZ

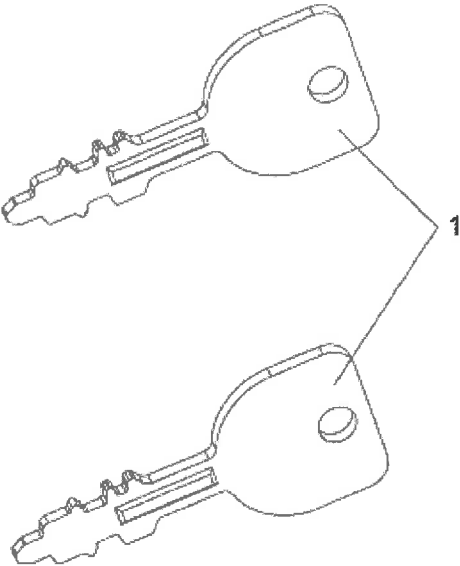
MINIRIDER 76 RDE > 13A726SD600 (2017) > BATTERIE



E3-05054A-01

Position	Numéro de pièce #	Désignation	Dimension
1	710-04666	2 VIS HEXAGONALE	FINISH:MTD SPEC-701-010015
2	712-0271	2 ECROU 1/4-20"+ DISQUE DENTÜ	FINISH:MTD STD 701-010015
3	725-1704A	1 BATTERIE U1 150CCA	725-1704
4	725-2064	2 BIDON ACIDE 1 LITRE	725-2064

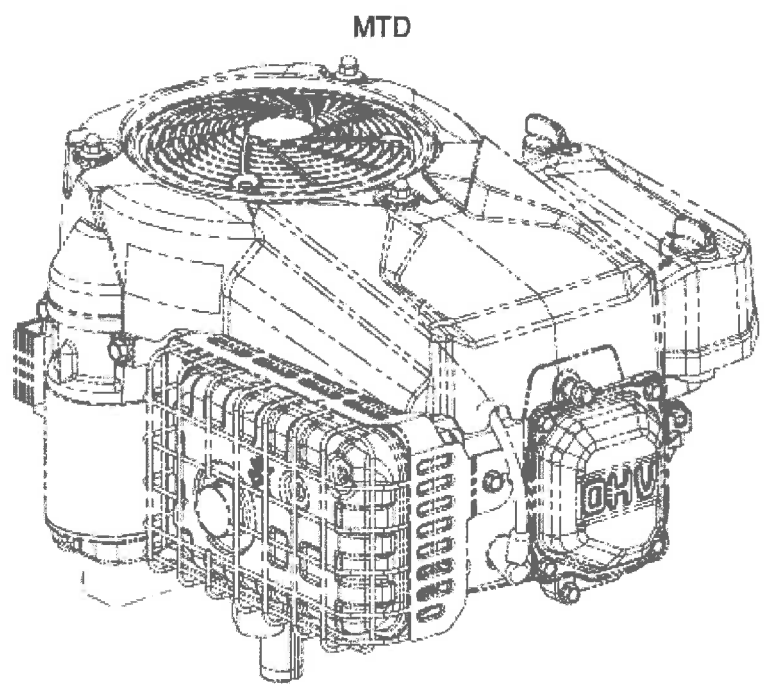
MINIRIDER 76 RDE > 13A726SD600 (2017) > CLÉ DE CONTACT



E3-08235A-01

Position	Numéro de pièce #	Désignation	Dimension
1	725-1744A	2 CLÛ DE CONTACT	FINISH:

MINIRIDER 76 RDE > 13A726SD600 (2017) > MOTEUR MTD



Model: 7 T 84 JU

E3-10191A-01

Position	Numéro de pièce #	Désignation	Dimension
69	752Z7T84JU	1 MOTOR KPL.	752Z7T84JU