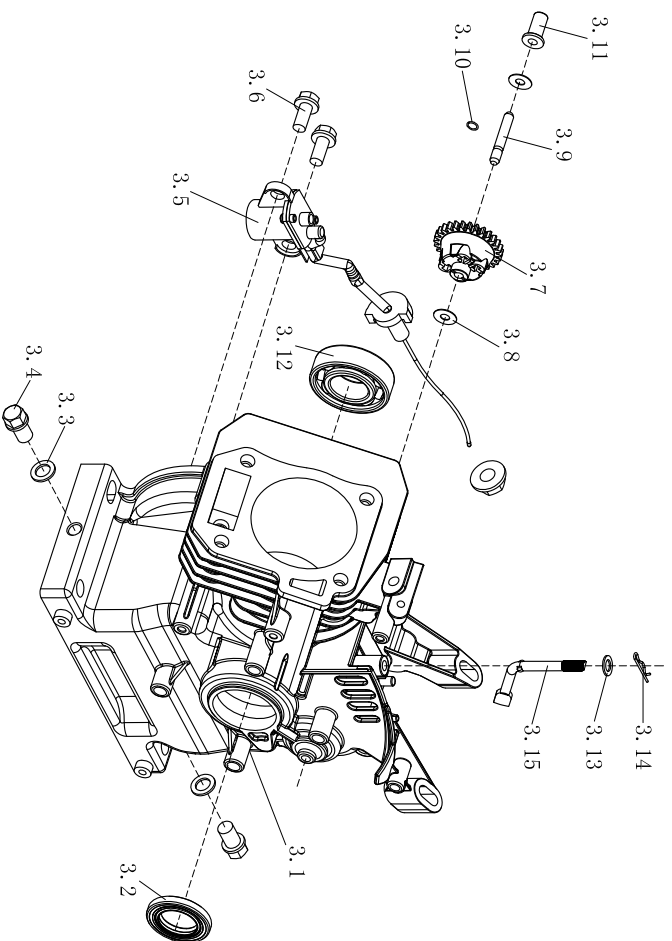


GASOLINE GENERATING SET EXPLOSION DIAGRAM

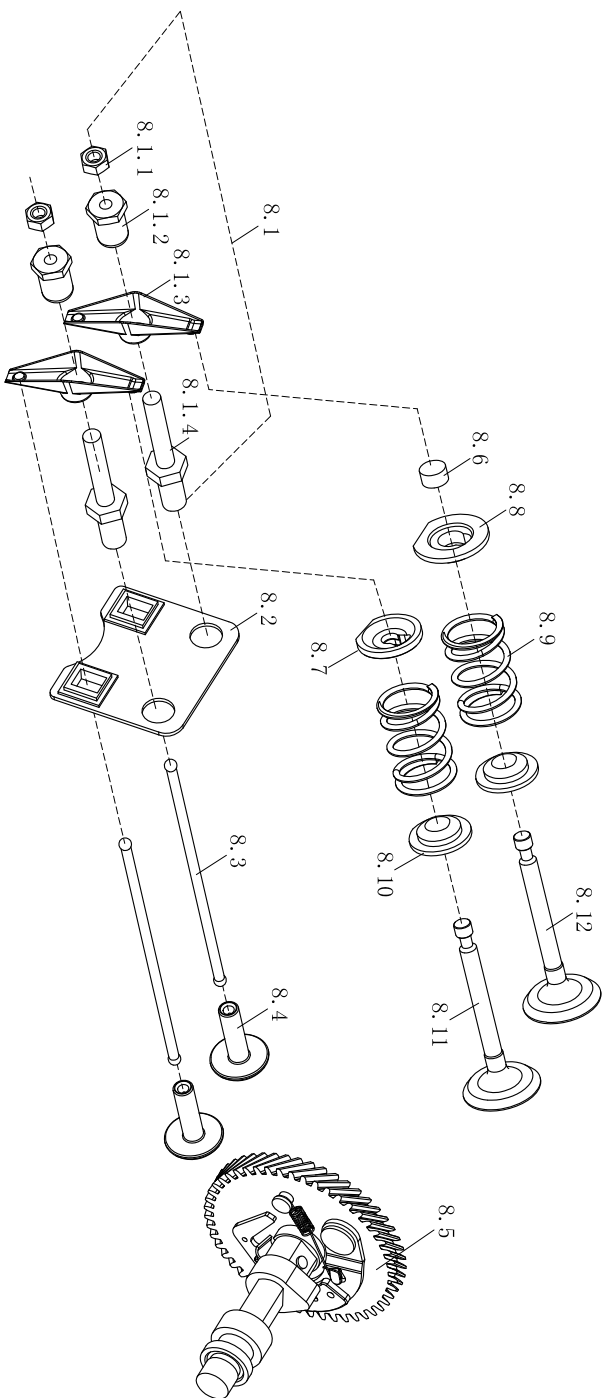
**MODEL
KPC3900G**

箱体总成 (CRANKCASE ASSY) LS208 (欧V)



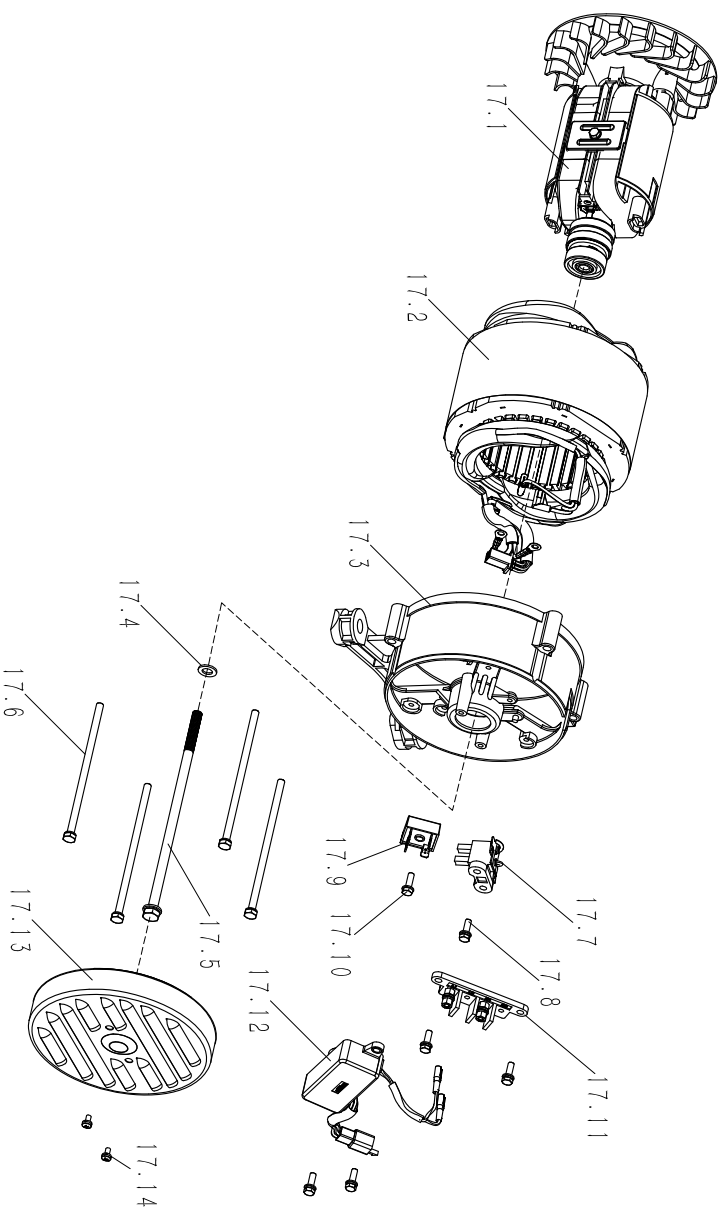
序号 NO.	图号 NO.	物料编码 Part No.	零部件名称	Description	数量 (Reqd. QTY)	备注
2.1	01LGH20540-1	01.97.02.02.004	箱体	crankcase	1	
2.2	01LGH20540-1	01.01.07.022.013	油封 $\phi 25 \times \phi 41.25 \times 6$	oil seal $\phi 25 \times \phi 41.25 \times 6$	1	
2.3	01LGH20560-1	01.01.10.002.001	平垫圈 $\phi 10 \times \phi 16 \times 1.5$	drain plug washer $\phi 10 \times \phi 16 \times 1.5$	2	
2.4	01LGH20580-1	01.01.10.014.120	放油螺栓 M10 \times 1.25-15	drain plug M10 \times 1.25-15	2	
2.5	01LGH20620-1	01.01.09.015.003	机油传感器	oil level sensor	1	
2.6	01LGS10100-1	01.01.10.014.008	六角法兰面螺栓 M6 \times 12	hexagon flange bolt M6 \times 12	2	
2.7	01LGH20640-1	01.01.06.005.004	调速齿轮	governor gear	1	
2.8	01LGH20660-1	01.01.10.002.005	调速齿轮垫片 $\phi 6.2 \times \phi 13 \times 1$	governor gear washer $\phi 6.2 \times \phi 13 \times 1$	2	
2.9	01LGH20680-1	01.01.03.006.004	调速轴	governor shaft	1	
2.10	01LGH20700-1	01.01.08.010.002	调速轴卡圈	retaining ring	1	
2.11	01LGH20720-1	01.01.06.032.004	调速轴套	shaft sleeve	1	
2.12	01LGH20740-1	01.01.03.038.014	轴承 6205P53	bearing 6205P53	1	
2.13	01LGH20760-1	01.01.10.002.007	摆杆垫片 $\phi 6 \times \phi 15 \times 0.5$	swinging rod gasket $\phi 6 \times \phi 15 \times 0.5$	1	
2.14	01LGH20780-1	01.01.08.002.003	摆杆卡销	swinging rod clip	1	
2.15	01LGH20800-1	01.01.08.001.004	摆杆	swinging rod	1	

配气系统 (GAS DISTRIBUTING SYSTEM) LS208 (欧V)



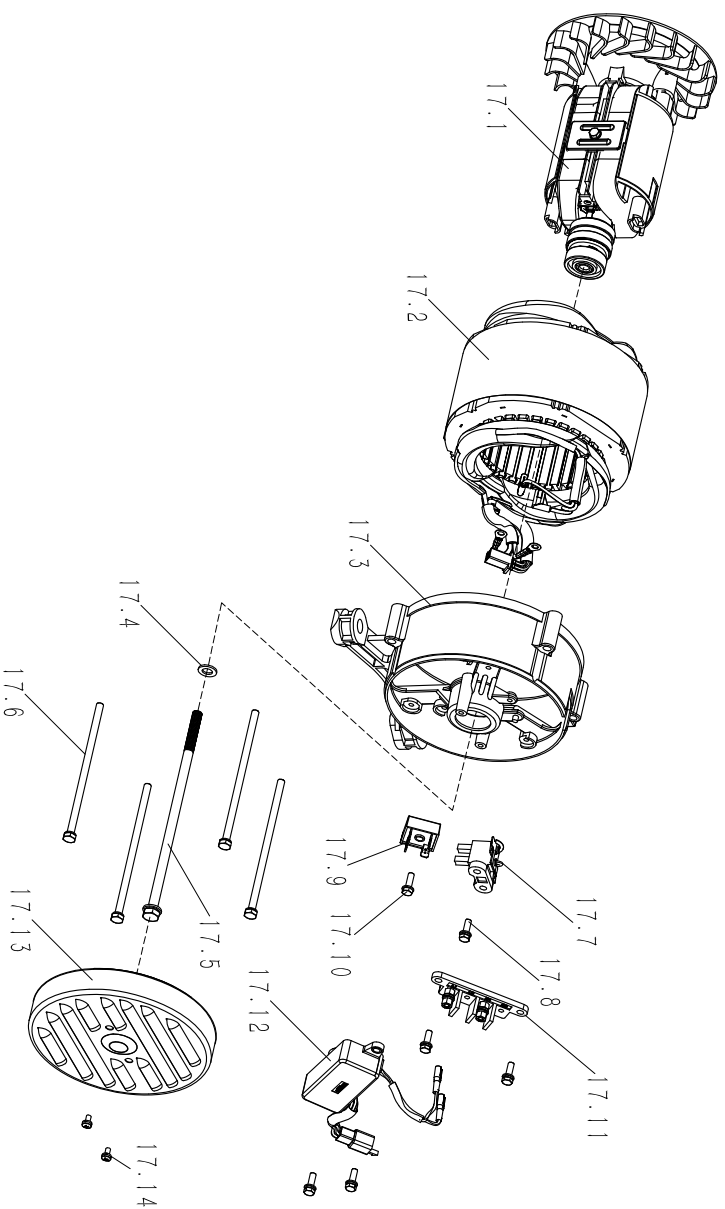
序号 NO.	图号 NO.	物料编码		零件名称	Description	数量 (Reqd. QTY)	备注
		Part No.					
5.1	01LGH21880-1	01.97.05.02.017		摇臂总成	rocker arm	2	
5.1.1	01LGH21900-1	01.97.05.02.001		气门锁紧螺母	valve locking nut	2	
5.1.2	01LGH21920-1	01.97.05.02.002		气门调整螺母	valve adjusting nut	2	
5.1.3	01LGH21940-1	01.97.05.02.003		气门摇臂	valve rocker	2	
5.1.4	01LGH21960-1	01.97.05.02.004		气门调整螺栓	valve adjusting bolt	2	
5.2	01LGH22000-1	01.97.05.02.005		推杆支架	pushing rod bracket	1	
5.3	01LGH22000-1	01.97.05.02.006		推杆	pushing rod	2	
5.4	01LGH22020-1	01.97.05.02.007		挺柱	lifter	2	
5.5	01LGH22180-1	01.97.05.02.016		凸轮轴	camshaft assy	1	
5.6	01LGH22040-1	01.97.05.02.008		顶帽	top cap	1	
5.7	01LGH22060-1	01.97.05.02.009		进气门弹簧座	intake valve spring seat	1	
5.8	01LGH22080-1	01.97.05.02.010		排气门弹簧座	exhaust valve spring seat	1	
5.9	01LGH22100-1	01.01.08.027.004		气门弹簧	valve spring	2	
5.10	01LGH22120-1	01.97.05.02.011		挡油帽	oil retaining cap	2	
5.11	01LGH22140-1	01.97.05.02.013		进气门	intake valve	1	
5.12	01LGH22160-1	01.97.05.02.015		排气门	exhaust valve	1	

电机总成 The Motor Assembly LS208 (欧V)



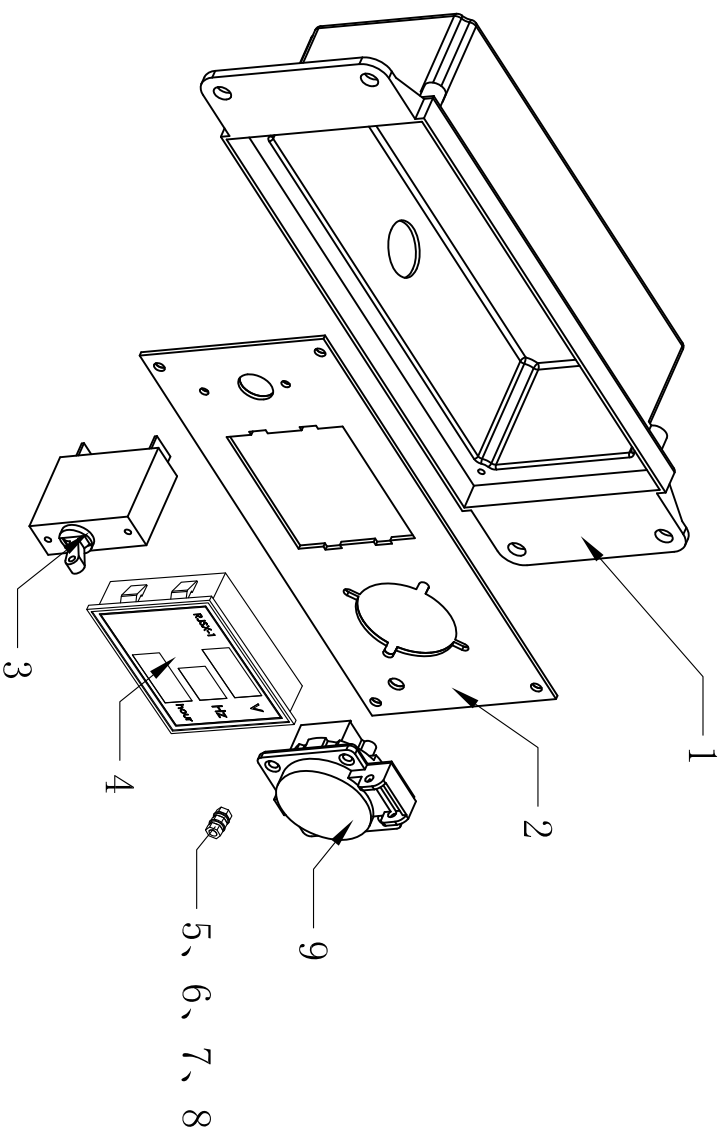
序号 NO.	物料代码 Part No.	零部件名称	Description	数量 (Reqd. QTY)			备注 Remark
				LT2500J	LT3600J	LT3900J	
14.1	02.01.04.05.02.02.002	转子总成-2.0kW	THE ROTOR-2.0kW	1			
	02.01.04.05.02.03.002	转子总成-2.5kW	THE ROTOR-2.5kW		1		
14.2	02.01.04.05.01.02.004	定子总成-2.0kW	THE STATOR-2.0kW	1			
	02.01.04.05.01.03.003	定子总成-2.5kW	THE STATOR-2.5kW		1		
14.3	02.01.01.04.005	电机支架-2kW	THE MOTOR BRACKET-2kW	1	1	1	
14.4	01.01.10.017.010	平垫圈 $\Phi 8 \times 17 \times 2$	FLAT WASHER $\Phi 8 \times 17 \times 2$	1	1	1	
	01.01.10.014.053	六角法兰栓 $M8 \times 202$	BOLT, FLANGE $M8 \times 202$	1			
14.5	01.01.10.014.054	六角法兰栓 $M8 \times 220$	BOLT, FLANGE $M8 \times 220$		1		
	01.01.10.014.057	六角法兰栓 $M8 \times 240$	BOLT, FLANGE $M8 \times 240$			1	
14.6	01.01.10.014.031	六角法兰栓 $M6 \times 130$	BOLT, FLANGE $M6 \times 130$	1			

电机总成 The Motor Assembly LS208 (欧V)



序号 NO.	物料代码 Part No.	零部件名称	Description	数量 (Reqd. QTY)			备注 Remark
				LT2500J	LT3600J	LT3900J	
14.6	01.01.10.014.032 01.01.10.014.034	六角法兰栓 M6×145 六角法兰栓 M6×165	BOLT, FLANGE M6×145 BOLT, FLANGE M6×165		1 1		
14.7	01.01.99.013.002	碳刷 2kW	BRUSH ASSY 2kW	1	1	1	
14.8	01.01.10.014.002	六角法兰栓 M5×16	BOLT, FLANGE M5×16	5	5	5	
14.9	01.01.09.022.001	全桥	RECTIFIER BRIDGE	1	1	1	
14.10	01.01.10.014.098	六角法兰栓 M5×20	BOLT, FLANGE M5×20	1	1	1	
14.11	01.01.09.017.002	接线板	WIRING BOARD	1	1	1	
14.12	01.01.01.009.005	调压器	AVR	1	1	1	
14.13	01.01.03.046.001	后尾罩	COVER, GENERATOR	1	1	1	
14.14	01.01.10.014.001	六角法兰栓 M5×12	BOLT, FLANGE M5×12	2	2	2	

控制面板总成 The Control Panel LS208 (欧V)



序号 NO.	物料代码 Part No.	零部件名称	Description	数量 (Reqd. QTY)			备注 Remark
				LT2500J	LT3600J	LT3900J	
16.1	01.06.09.009	塑料面板 2500J	Plastic panel 2500J	1	1	1	
16.2	01.06.31.01.17.01.009	铁皮面板 2500J	Iron sheet panel 2500J	1	1	1	
	01.06.19.054	断路器 30型8.5A	Hydraulic circuit breaker 30-8.5A	1			
16.3	01.06.19.001	断路器 30型10.4A	Hydraulic circuit breaker 30-10.4A		1		
	01.06.19.003	断路器 30型11.8A	Hydraulic circuit breaker 30-11.8A			1	
16.4	01.06.18.009	数显电压表	Voltmeter RJSX-1	1	1	1	
16.5	01.03.10.015.997	六角头螺栓	Bolt	1	1	1	
16.6	01.01.10.017.005	平垫圈	Washer	2	2	2	
16.7	01.01.10.010.993	弹簧垫圈	Spring Washer	2	2	2	
16.8	01.01.10.012.003	六角螺母	Nut	2	2	2	
16.9	01.06.14.012	欧插	Socket 16A	1	1	1	