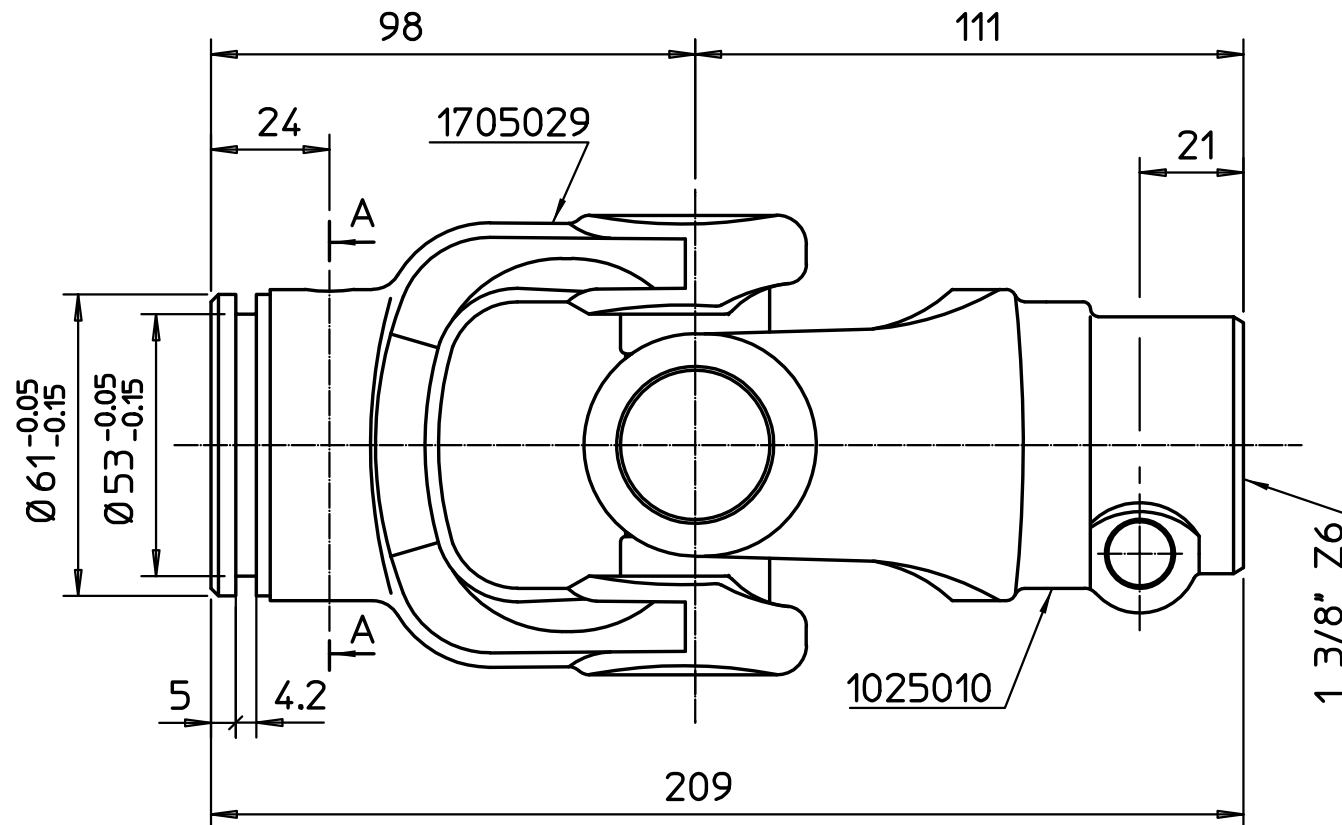


Sez. A:A



EUROCARDAN				customer	
COSTRUZIONE ALBERI CARDANICI "ATESSA" C/da SALETTI (CH)					
firma :	data :	scala :	peso Kg. :	note :	type :
A. CAVALLETTI	30/12/99	no			SAi5
denominazione :				dis. n.	
SAi5 1705029-1025010				1125061	