

DelMorino®

FARM & GARDEN EQUIPMENT



FRAISE TANGO



SPL-TANGO-FR-R2023.01.docx- MANUALE RICAMBI: TANGO

LÉGENDA

ZTNG001A	3020	54SA				B2	
----------	------	------	--	--	--	----	--

ZTNG001A	3020	54SA	-	-	-	B2	-
V0	V1	V2	V3	V4	V5	V6	V7

NIVEAU VARIANTE	DESCRIPTION NIVEAU	OPTION VARIANTE	DESCRIPTION OPTION
V0	Code neutre de la machine		
V1	Couleur	3020	Rouge RAL 3020
V2	Boitier de vitesse	54SA	Boitier 540 rpm gauche alluminium
V3	-	-	-
V4	-	-	-
V5	-	-	-
V6	Cardan	B2	Cardan bouchon II catégorie
V7	-	-	-



Del Morino
FARM & GARDEN EQUIPMENT
Del Morino srl - via Caroni di sotto 19
52035 Caprese Michelangelo - Arezzo - Italy
www.delmorino.it

MODEL FUNNY 106 C



0 201422 536782

OPTIONS TOP

SERIAL 204026



co 182770C

CODE **ZFUT001B540SCOLTA4** ←

SPEED 540

YEAR 2022 WEIGHT kg 122





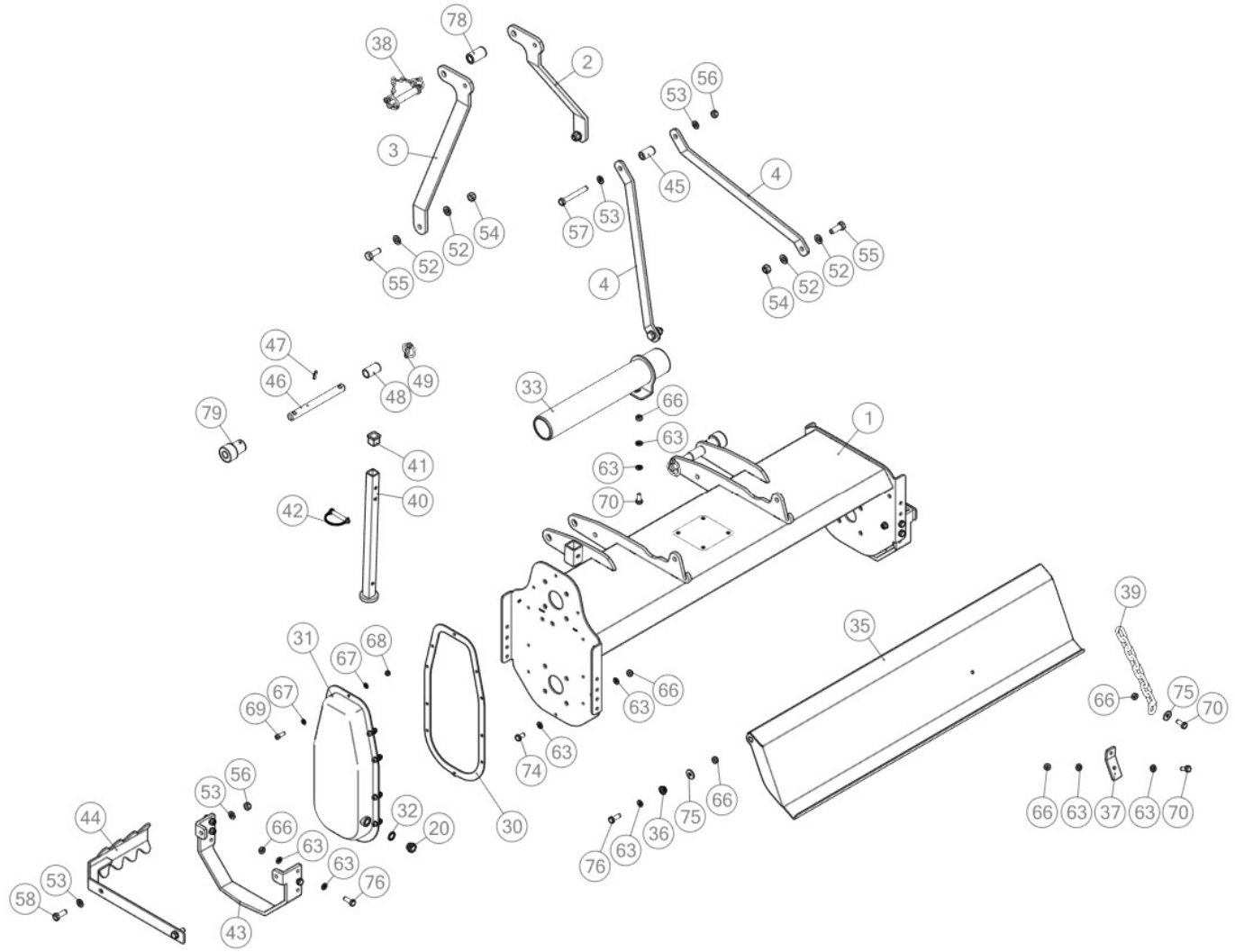
PRODLINE LNNM01
CUSTOMER 614

TABELLA OPZIONI VARIANTE SU ESPLOSI

	V1	V2	V3	V4	V5	V6	V7
	COULEUR	BOITIER DE VITESSE	ROTOR	-	-	CARDAN	-
85	-	M01	M01	-	-	M01	-
105	-	M01	M01	-	-	M01	-
125	-	M01	M01	-	-	M01	-

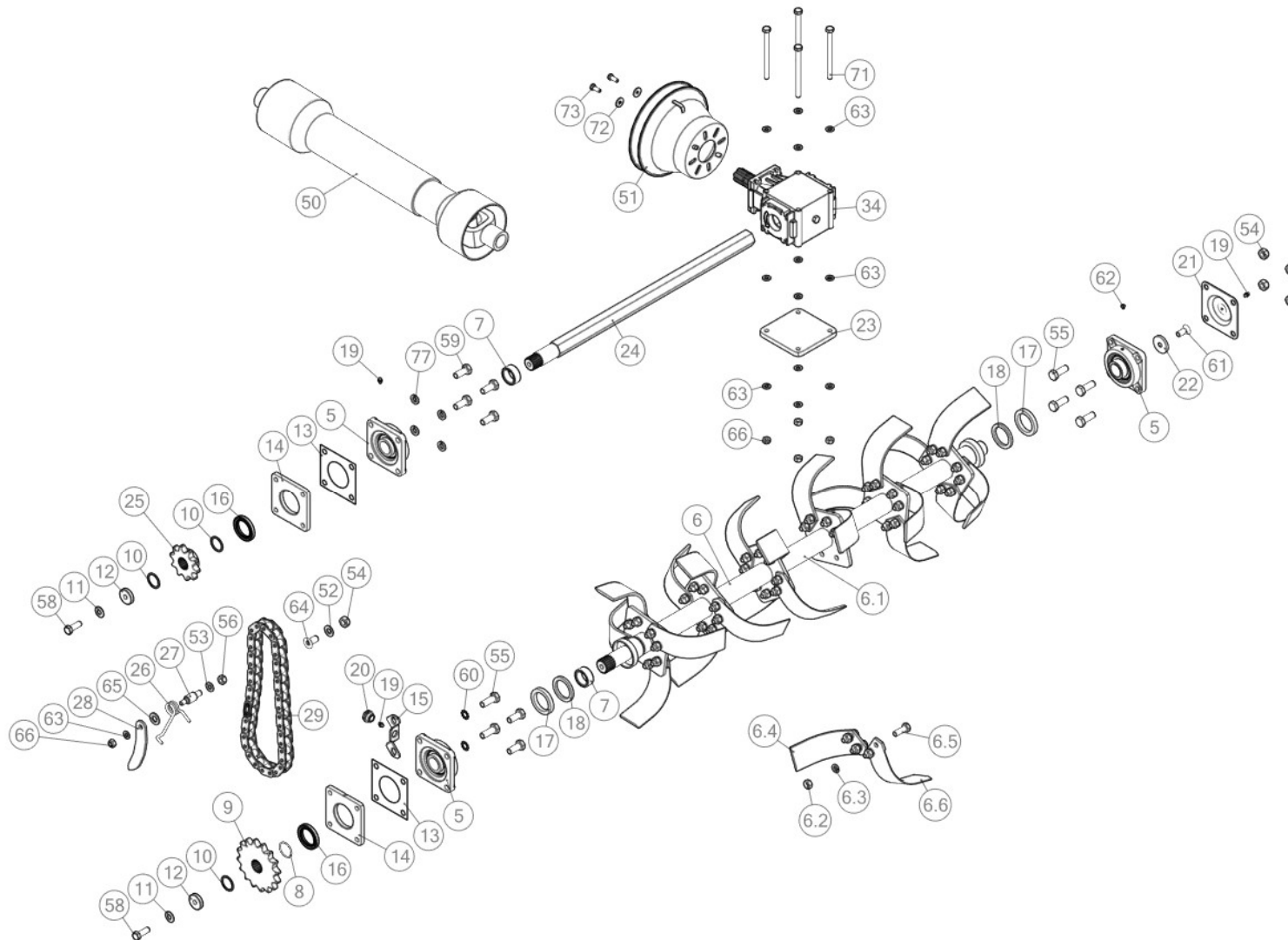
L01

TÔLE



M01

MÉCANISMES



L01-M01		FRAISE TANGO	85	105	125
ID BOM	CODE	DESCRIPTION	Q.TÉ	Q.TÉ	Q.TÉ
1	TNG051AVD	CHASSIS	1	-	-
1	TNG051BVD	CHASSIS	-	1	-
1	TNG051CVD	CHASSIS	-	-	1
2	TNG157VD	ATTELAGE III DROIT	1	1	1
3	TNG158VD	ATTELAGE III GAUCHE	1	1	1
4	TNG159VD	TIRANT ATTELAGE III POINT	2	2	2
5	42400001	SUPPORT AVEC ROULEMENT	3	3	3
6	HOL088AMVD	ARBRE MONTÉ	1	-	-
6	HOL088BMVD	ARBRE MONTÉ	-	1	-
6	HOL088CMVD	ARBRE MONTÉ	-	-	1
6.1	HOL088AVD	ARBRE	1	-	-
6.1	HOL088BVD	ARBRE	-	1	-
6.1	HOL088CVD	ARBRE	-	-	1
6.2	40200007	ECROU	32	40	48
6.3	40300065	RONDELLE	32	40	48
6.4	HOL154D	LAME DROITE	8	10	12
6.5	40100010	VIS	32	40	48
6.6	HOL215D	LAME GAUCHE	8	10	12
7	HOL158D	ETRETOISE	2	2	2
8	41200003	O-RING	1	1	1
9	BRCHOL402D	PIGNON	1	1	1
10	40300026	RONDELLE	3	3	3
11	40300046	RONDELLE RESSORT	2	2	2
12	HOL214D	BLOCAGE	2	2	2
13	HOL159D	JOINT	2	2	2
14	HOL162D	SIEGE BAGUE D'ÉTANCHEITÉ	2	2	2
15	EAG180ZD	SUPPORT	1	1	1
16	41100007	BAGUE D'ÉTANCHEITÉ	2	2	2

L01-M01		FRAISE TANGO	85	105	125
ID BOM	CODE	DESCRIPTION	Q.TÉ	Q.TÉ	Q.TÉ
17	HOL523D	JOINT	2	2	2
18	HOL522D	ETRETOISE	2	2	2
19	40600001	INGRASSATORE	3	3	3
20	41700001	BOUCHON GAS	2	2	2
21	URC178ZD	BOUCHON	1	1	1
22	HOL179D	BLOCAGE	1	1	1
23	TNG163VD	ENTRETOISE	1	1	1
24	DNTHOL412AD	ARBRE HEXAGONAL	1	-	-
24	DNTHOL412BD	ARBRE HEXAGONAL	-	1	-
24	DNTHOL412CD	ARBRE HEXAGONAL	-	-	1
25	BRCHOL401D	PIGNON	1	1	1
26	URT160D	RESSORT	1	1	1
27	HOL204D	PIVOT	1	1	1
28	HOL157D	TENDEUR DE CHAÎNE	1	1	1
29	40800004	CHAÎNE AU ROULEAU	1	1	1
30	HOL420D	JOINT	1	1	1
31	HOL418VD	CARTER	1	1	1
32	40300001	RONDELLE RAME	1	1	1
33	TNG052AVD	FOURREAU	1	-	-
33	TNG052BVD	FOURREAU	-	1	-
33	TNG052CVD	FOURREAU	-	-	1
34	42000003	BOÎTIER DE VITESSE	1	1	1
35	TNG162AVD	PROTECTION	1	-	-
35	TNG162BVD	PROTECTION	-	1	-
35	TNG162CVD	PROTECTION	-	-	1
36	TNG300ZD	DOUILLE	2	2	2
37	HOL203VD	ATTELAGE	1	1	1
38	43700012	GOUPILLE AVEC CHAÎNE	1	1	1

L01-M01		FRAISE TANGO	85	105	125
ID BOM	CODE	DESCRIPTION	Q.TÉ	Q.TÉ	Q.TÉ
39	40900012	CHAÎNE GÉNOISE	1	1	1
40	PRO062VD	PIED DE STATIONEMENT	1	1	1
41	42500002	BOUCHON	1	1	1
42	41500001	PIVOT PER MOTOZAPPA	1	1	1
43	EAG161VD	PATIN	2	2	2
44	EAG061VD	PROTECTION	2	2	2
45	URC304ZD	DOUILLE	1	1	1
46	HOL176ZD	PIVOT	2	2	2
47	42300001	GOUPILLE ELASTIQUE	2	2	2
48	HOL210ZD	ETRETOISE	2	2	2
49	41300001	GOUPILLE	2	2	2
50	42600118	CARDAN BULLONE	1	1	1
51	41900013	PROTECTION	1	1	1
52	40300009	RONDELLE	9	9	9
53	40300004	RONDELLE	11	11	11
54	40200011	ECROU	9	9	9
55	40100018	VIS	10	10	10
56	40200006	ECROU	6	6	6
57	40100046	VIS	1	1	1
58	40100015	VIS	6	6	6
59	40100017	VIS	6	6	6
60	40300043	RONDELLE	2	2	2
61	40100312	VIS	1	1	1
62	40100166	VIS	1	1	1
63	40300003	RONDELLE	39	39	39
64	40100021	VIS	1	1	1
65	40300006	RONDELLE	1	1	1
66	40200003	ECROU	20	20	20

L01-M01		FRAISE TANGO	85	105	125
ID BOM	CODE	DESCRIPTION	Q.TÉ	Q.TÉ	Q.TÉ
67	40300002	RONDELLE	20	20	20
68	40200002	ECROU	10	10	10
69	40100002	VIS	10	10	10
70	40100043	VIS	3	3	3
71	40100024	VIS	4	4	4
72	40300031	RONDELLE	2	2	2
73	40100077	VIS	2	2	2
74	40100030	VIS	2	2	2
75	40300013	RONDELLE	3	3	3
76	40100012	VIS	10	10	10
77	40300039	RONDELLE	4	4	4
78	TNG301ZD	DOUILLE TROISIÈME POINT QUICK HITCH	1	1	1
79	TNG302ZD	DOUILLE ATTELAGE BAS QUICK HITCH	2	2	2