

Griffe à fumier

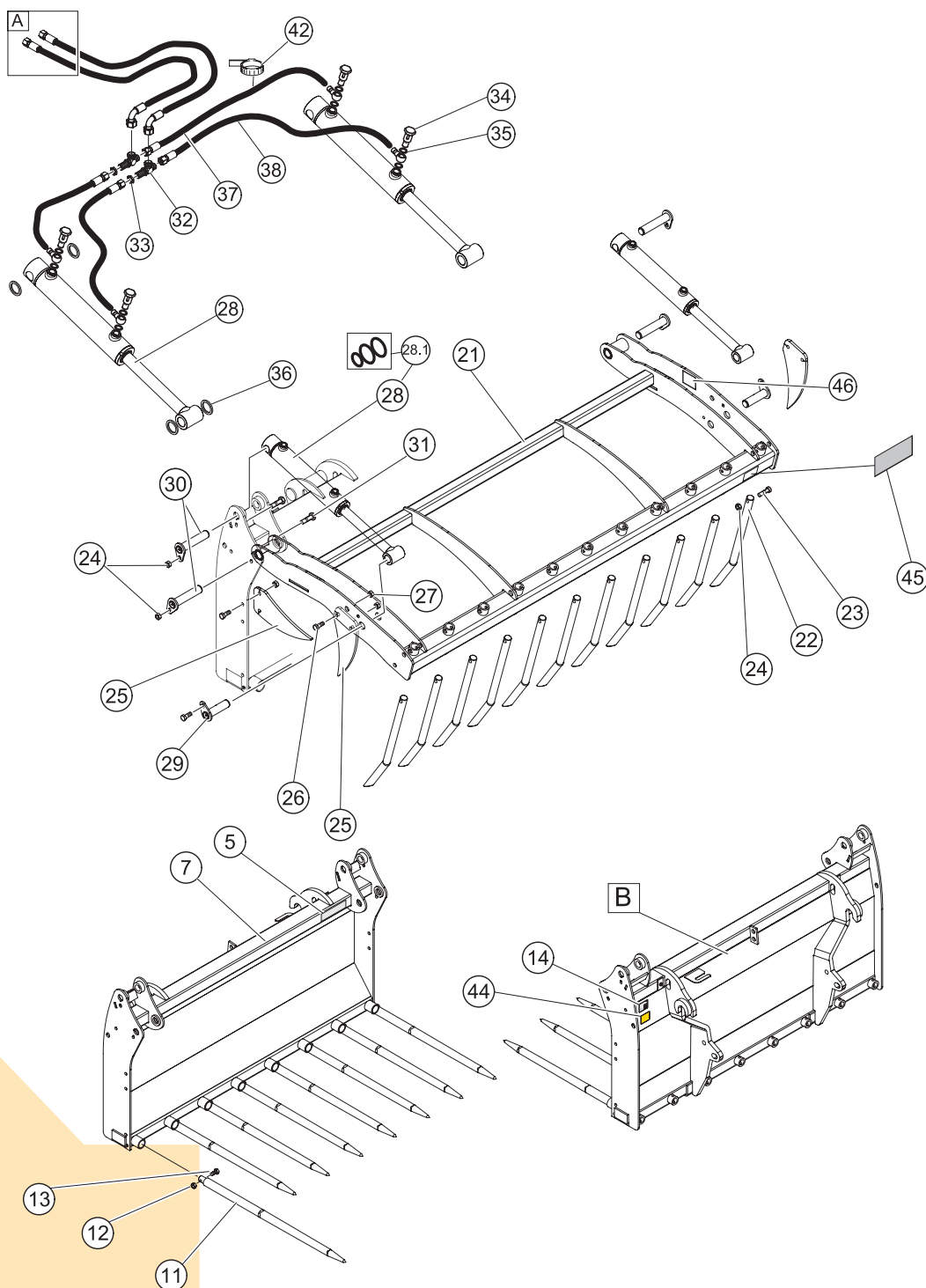
FARMANIP



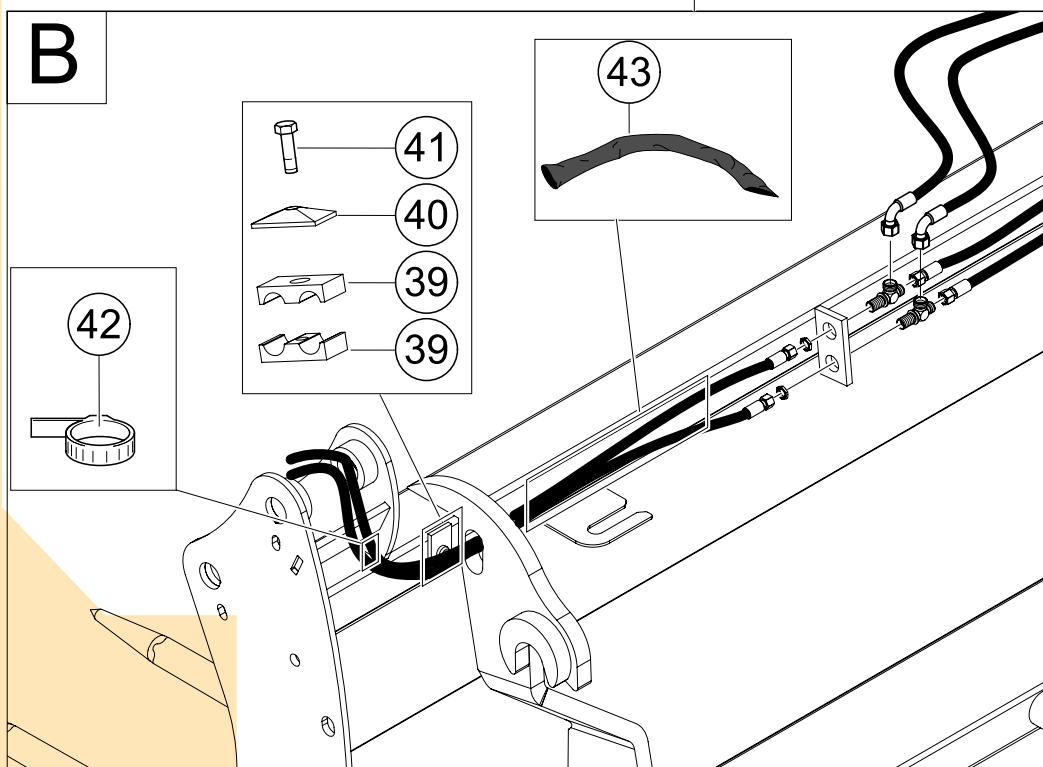
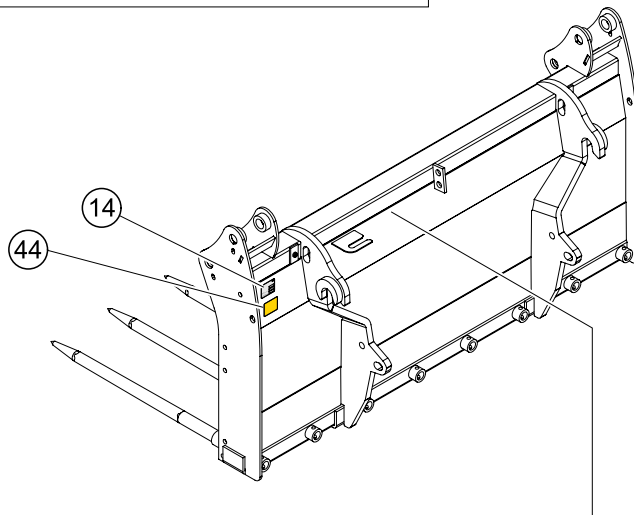
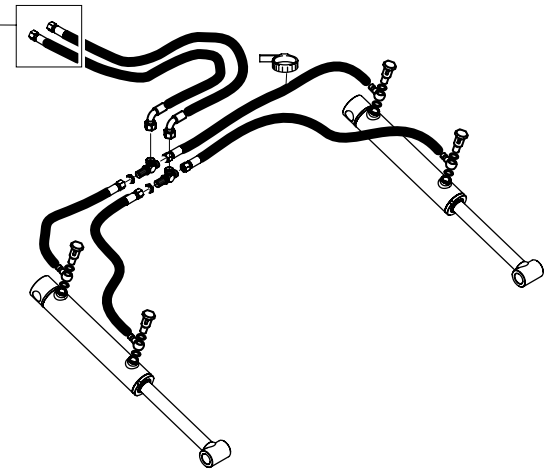
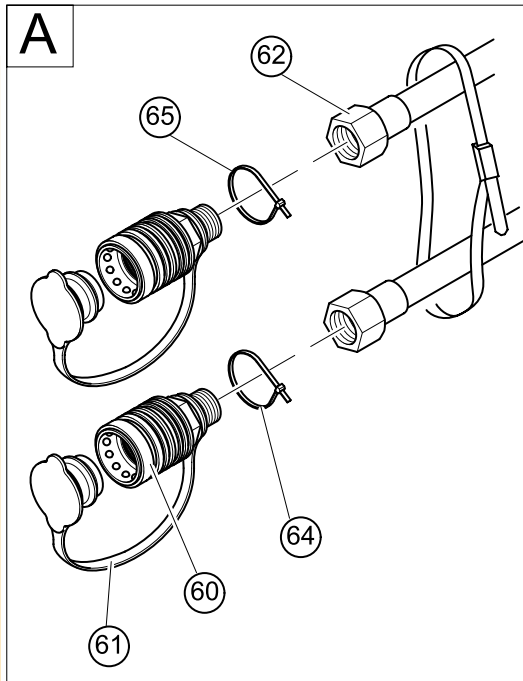
Un outil complet pour les travaux de manutention de fumier, disponible en attelage EURO uniquement, la griffe à fumier est composée d'une fourche avec ses doigts ronds démontables Ø35 x 860 mm, ainsi que d'une griffe avec ses doigts ronds démontables Ø28 mm. La griffe à fumier est équipée de série de doigts latéraux. Concernant le raccordement hydraulique, celui-ci s'effectue par 2 raccords push/pull femelles ISO. Cet outil nécessite l'utilisation d'une 3ème fonction sur le chargeur.

Désignation	Largeur (cm)	Nb de doigts	Capacité utile* (L)	Poids (kg)
GF 150 EURO	150	8 (fourche) + 9 (griffe)	770	268
GF 170 EURO	170	9 (fourche) + 10 (griffe)	875	302
GF 200 EURO	200	10 (fourche) + 11 (griffe)	1030	330

*Griffe fermée à 85%



Griffe à fumier



Griffe à fumier



Rep.	Réf.	Qté.	Dimension.	Français
100	586017	1		Griffe à Fumier 160 FARMANIP
5	589520	1		ADHESIF LOGO FARMANIP SUR OUTILS
7	547495	1		BF155 EURO NUE G17
1	589513	1		STD FF 160 FARMANIP
11	589485	8	D35X860	DOIGT D35X860 BRUT
12	516300	8	CHC M10-45 P:1.5 10.9 ZBJ	VIS
13	304603	8	HFR M10 P:1.5	ÉCROU FREIN
14	328462	1	50X60	ADHÉSIF N° DE SERIE
2	589725	1		STD GF160 FARMANIP
21	547037	1		GRIFFE S BF 155 NUE
22	589459	9	D28X560	DOIGT FRONTAL D28X560 BRUT
23	516300	9	CHC M10-45 P:1.5 10.9 ZBJ	VIS
24	304603	15	HFR M10 P:1.5	ÉCROU FREIN
25	541750	4		DOIGT LATERAL
26	304095	8	HM12 X 40 P:1.75 8.8 ZBJ	VIS
27	304604	8	HFR M12 P:1.75 8.8 ZBJ	ÉCROU FREIN
28	541195	2	D35X60 C240 EAF440	VÉRIN
28,1	543368	1	Ø35X60	POCHETTE DE JOINTS
29	307317	2	D 30 / 108 + GR	AXE + GRAISSEUR
30	547537	4	D 30 / 142 + GR	AXE + GRAISSEUR
31	304064	6	HM10 X 30 P:1.5 8.8 ZBJ	VIS
32	518035	2	TCL/M12-M15-CL12	TÉ
33	305978	2	HM18 P: 1.5	ECROU MINCE
34	306166	4	VC / 18 - 18 X 150 / 32	VIS CREUSE
35	305360	4	JC 18	JOINT CUIVRE
36	304832	8	D 31X45 EP:2	RONDELLE PLATE
37	327054	2	3/8 - ET12 - BJ18 / 1000	FLEXIBLE
38	516618	2	3/8 - ET12 - BJ18 / 1300	FLEXIBLE
39	523383	2	3/8	PAIRE DE BRIDE
40	523384	2	3/8	PLAQUE SUR BRIDE
41	304046	2	HM8 X 35 P:1.25 8.8 ZBJ	VIS
42	301504	4	360 X 7.8	COLLIER PLASTIQUE
43	516968	2	D 47 LG 850	GAINÉ POLYESTER
44	320005	1		ADHÉSIF «REGLE DE SECURITE»
6	523882	1		KIT COUPLEUR - LG 850
60	305696	2	F ISO 1/2 - M15	COUPLEUR FEMELLE
61	300494	2	D 1/2 M	CAPUCHON MALE
62	523879	2	1/2 ET15 / ET15(90) - 850	FLEXIBLE
64	301507	1	178 X 4.8	COLLIER PLASTIQUE
65	301512	1	188 X 4.8	COLLIER PLASTIQUE VIOLET
20	586018	1		Griffe à Fumier 180 FARMANIP
5	589520	1		ADHESIF LOGO FARMANIP SUR OUTILS
7	547492	1		BF175 EURO NUE G17
1	589723	1		STD FF180 FARMANIP
11	589485	9	D35X860	DOIGT D35X860 BRUT
12	516300	9	CHC M10-45 P:1.5 10.9 ZBJ	VIS
13	304603	9	HFR M10 P:1.5	ÉCROU FREIN
14	328462	1	50X60	ADHÉSIF N° DE SERIE

Griffe à fumier

FARMANIP

Rep.	Réf.	Qté.	Dimension.	Français
2	589726	1		STD GF180 FARMANIP
21	547034	1		GRIFFE S BF 175 NUE
22	589459	10	D28X560	DOIGT FRONTAL D28X560 BRUT
23	516300	10	CHC M10-45 P:1.5 10.9 ZBJ	VIS
24	304603	16	HFR M10 P:1.5	ÉCROU FREIN
25	541750	4		DOIGT LATERAL
26	304095	8	HM12 X 40 P:1.75 8.8 ZBJ	VIS
27	304604	8	HFR M12 P:1.75 8.8 ZBJ	ÉCROU FREIN
28	541195	2	D35X60 C240 EAF440	VÉRIN
28,1	543368	1	Ø35X60	POCHETTE DE JOINTS
29	307317	2	D 30 / 108 + GR	AXE + GRAISSEUR
30	547537	4	D 30 / 142 + GR	AXE + GRAISSEUR
31	304064	6	HM10 X 30 P:1.5 8.8 ZBJ	VIS
32	518035	2	TCL/M12-M15-CL12	TÉ
33	305978	2	HM18 P: 1.5	ECROU MINCE
34	306166	4	VC / 18 - 18 X 150 / 32	VIS CREUSE
35	305360	4	JC 18	JOINT CUIVRE
36	304832	8	D 31X45 EP:2	RONDELLE PLATE
37	327054	2	3/8 - ET12 - BJ18 / 1000	FLEXIBLE
38	516618	2	3/8 - ET12 - BJ18 / 1300	FLEXIBLE
39	523383	2	3/8	PAIRE DE BRIDE
40	523384	2	3/8	PLAQUE SUR BRIDE
41	304046	2	HM8 X 35 P:1.25 8.8 ZBJ	VIS
42	301504	4	360 X 7.8	COLLIER PLASTIQUE
43	516968	2	D 47 LG 850	GAINE POLYESTER
44	320005	1		ADHÉSIF «REGLE DE SECURITE»
6	523882	1		KIT COUPLEUR - LG 850
60	305696	2	F ISO 1/2 - M15	COUPLEUR FEMELLE
61	300494	2	D 1/2 M	CAPUCHON MALE
62	523879	2	1/2 ET15 / ET15(90) - 850	FLEXIBLE
64	301507	1	178 X 4.8	COLLIER PLASTIQUE
65	301512	1	188 X 4.8	COLLIER PLASTIQUE VIOLET
30	586019	1		Griffe à Fumier 200 FARMANIP
5	589520	1		ADHESIF LOGO FARMANIP SUR OUTILS
7	547486	1		BF205 EURO NUE
1	589724	1		STD FF200 FARMANIP
11	589485	10	D35X860	DOIGT D35X860 BRUT
12	516300	10	CHC M10-45 P:1.5 10.9 ZBJ	VIS
13	304603	10	HFR M10 P:1.5	ÉCROU FREIN
14	328462	1	50X60	ADHÉSIF N° DE SERIE

Griffe à fumier

FARMANIP

Rep.	Réf.	Qté.	Dimension.	Français
2	589727	1		STD GF200 FARMANIP
21	547023	1		GRIFFE S BF205 NUE
22	589459	11	D28X560	DOIGT FRONTAL D28X560 BRUT
23	516300	11	CHC M10-45 P:1.5 10.9 ZBJ	VIS
24	304603	17	HFR M10 P:1.5	ÉCROU FREIN
25	541750	4		DOIGT LATERAL
26	304095	8	HM12 X 40 P:1.75 8.8 ZBJ	VIS
27	304604	8	HFR M12 P:1.75 8.8 ZBJ	ÉCROU FREIN
28	541195	2	D35X60 C240 EAF440	VÉRIN
28,1	543368	1	Ø35X60	POCHETTE DE JOINTS
29	307317	2	D 30 / 108 + GR	AXE + GRAISSEUR
30	547537	4	D 30 / 142 + GR	AXE + GRAISSEUR
31	304064	6	HM10 X 30 P:1.5 8.8 ZBJ	VIS
32	518035	2	TCL/M12-M15-CL12	TÉ
33	305978	2	HM18 P: 1.5	ECROU MINCE
34	306166	4	VC / 18 - 18 X 150 / 32	VIS CREUSE
35	305360	4	JC 18	JOINT CUIVRE
36	304832	8	D 31X45 EP:2	RONDELLE PLATE
37	541992	2	3/8 / ET12 - BJ18 / 1180	FLEXIBLE
38	538960	2	3/8 ET12 BJ18 LG1500	FLEXIBLE
39	523383	2	3/8	PAIRE DE BRIDE
40	523384	2	3/8	PLAQUE SUR BRIDE
41	304046	2	HM8 X 35 P:1.25 8.8 ZBJ	VIS
42	301504	4	360 X 7.8	COLLIER PLASTIQUE
43	516968	2	D 47 LG 850	GAINÉ POLYESTER
44	320005	1		ADHÉSIF «REGLE DE SECURITE»
6	523882	1		KIT COUPLEUR - LG 850
60	305696	2	F ISO 1/2 - M15	COUPLEUR FEMELLE
61	300494	2	D 1/2 M	CAPUCHON MALE
62	523879	2	1/2 ET15 / ET15(90) - 850	FLEXIBLE
64	301507	1	178 X 4.8	COLLIER PLASTIQUE
65	301512	1	188 X 4.8	COLLIER PLASTIQUE VIOLET